

1) Панель индикации и управления



Basic features

Базовый стандарт	IEC 60947-5-2
Принцип действия	Усилитель сигнала
Разрешение на эксплуатацию/ конформность	CE UKCA WEEE
Серия	SA-OH
Форма	квадр. Разъем прямой

Display/Operation

Возможность регулировки	Включение при освещении / затемнении Функция времени ВКЛ/ВЫКЛ Время задержки Режим запоминания Авто/ Гист./Внут./Пот.
Задатчик	Slide switch 4 positions or 3 positions
Индикация	СД зеленый: рабочее напряжение Цифровой дисплей Состояние переключения – СД желтый

Оптоэлектронные датчики
BAE SA-0H-035-NP-DV02
Код заказа: BAE00PR

BALLUFF

Electrical connection

Диаметр кабеля D	3.70 mm
Длина кабеля L	2 m
Защита от короткого замыкания	да
Защита от переплюсовки	да
Количество проводников	5
Контакты, защита поверхности	позолоченный
Разъем	Кабель, 2,00 м, ПВХ
Сечение проводника	0.14 mm ²

Electrical data

Задержка включения T _{on} , макс.	1 мс
Задержка выключения t _{off} , макс.	1 мс
Падение напряжения U _d , макс., при I _e	1.5 V
Рабочее напряжение U _b	10...30 VDC
Расчетное рабочее напряжение U _e =	24 V
Расчетный рабочий ток I _e	200 mA
Ток холостого хода I _o , макс. при U _e	45 mA
Функция входа	Запоминание S _n
Частота переключения	500 Гц

Environmental conditions

Степень защиты	IP54
Температура окружающей среды	-10...55 °C

Remarks

После устранения перегрузки датчик снова готов к работе.
Монтажная шина входит в комплект поставки, другие принадлежности заказываются отдельно.
Подробная информация: см. Руководство по эксплуатации.

Interface

Переключающий выход	NPN замыкающий/ размыкающий контакт (NO/NC)
Функция времени	Задержка выключения Задержка включения
Функция времени, длительность	T = 0...250 мс

Material

Материал корпуса	ABS PC
Материал оболочки	ПВХ

Mechanical data

Крепление	DIN-рейка 35 мм Винт M3
Размеры	15 x 36 x 61 mm

Optical features

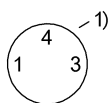
Принцип действия, оптич.	в зависимости от сенсорной головки
Функция переключения, оптич.	срабатывание на освещение / на затемнение

Range/Distance

Дальность действия	в зависимости от сенсорной головки
--------------------	---------------------------------------

Connector Drawings

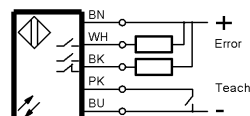
420944



1) разъем датчика

Wiring Diagrams (Schematic)

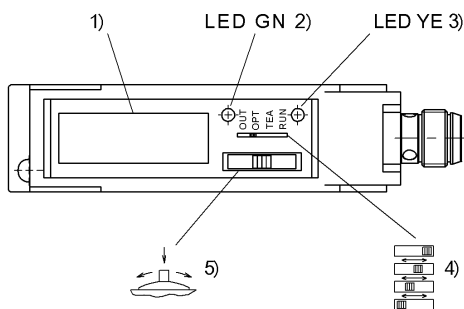
5175700001.SLDRW



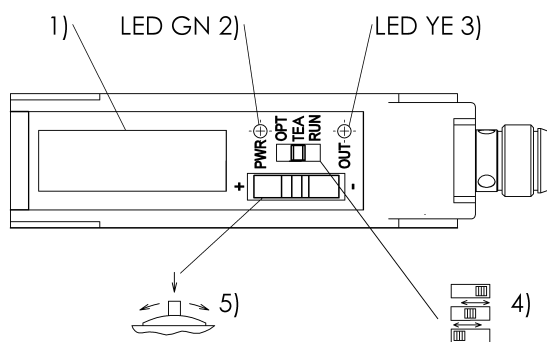
Оптоэлектронные датчики
BAE SA-OH-035-NP-DV02
Код заказа: BAE00PR

BALLUFF

Help Views



- 1) Дисплей
- 2) Стабильность
- 3) Функция выхода
- 4) Сдвижной переключатель, режим работы
- 5) Точковый выключатель



- 1) Дисплей
- 2) Стабильность
- 3) Функция выхода
- 4) Сдвигной переключатель, режим работы
- 5) Точковый выключатель

Opto Symbols

