

1) Панель индикации и управления, 2) Крышка, 3) Защитная шина



Basic features

Базовый стандарт	IEC 60947-5-2
Дополнительные свойства	Удаленная функция для порога переключения Настройка вручную / точная настройка через навигационное меню
Принцип действия	Усилитель сигнала
Разрешение на эксплуатацию/конформность	CE UKCA WEEE
Серия	SA-OH
Форма	квадр. Разъем прямой

Display/Operation

Возможность регулировки	Включение при освещении / затемнении Функция времени ВКЛ/ВЫКЛ Время задержки Режим запоминания Авто/ Гист./Внут./Пот.
Задатчик	Slide switch 4 positions or 3 positions
Индикация	СД зеленый: рабочее напряжение Цифровой дисплей Состояние переключения – СД желтый

Electrical connection

Защита от короткого замыкания	да
Защита от переплюсовки	да
Контакты, защита поверхности	позолоченный
Разъем	M8x1-Штекер, 4-конт.

Оптоэлектронные датчики
BAE SA-0H-035-NP-S75G
Код заказа: BAE00PT

BALLUFF

Electrical data

Задержка включения T_{on} , макс.	1 мс
Задержка выключения t_{off} , макс.	1 мс
Падение напряжения U_d , макс., при I_e	1.5 V
Рабочее напряжение U_b	10...30 VDC
Расчетное рабочее напряжение U_e	24 V
Расчетный рабочий ток I_e	200 mA
Ток холостого хода I_o , макс. при U_e	45 mA
Частота переключения	500 Гц

Environmental conditions

Степень защиты	IP54
Температура окружающей среды	-10...55 °C

Interface

Дополнительный выход	Выход ошибок NPN
Переключающий выход	NPN замыкающий/ размыкающий контакт (NO/NC)
Функция времени	Задержка выключения Задержка включения
Функция времени, длительность	$T = 0...250$ мс
Функция переключения, дополнительный выход	Замыкающий контакт (NO)

Remarks

Монтажная шина входит в комплект поставки, другие принадлежности заказываются отдельно.
Подробная информация: см. Руководство по эксплуатации.
После устранения перегрузки датчик снова готов к работе.

Material

Материал корпуса	ABS PC
------------------	--------

Mechanical data

Крепление	Винт M3 DIN-рейка 35 мм
Размеры	15 x 36 x 61 mm

Optical features

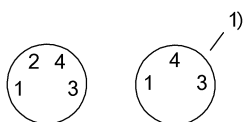
Принцип действия, оптич.	в зависимости от сенсорной головки
Функция переключения, оптич.	срабатывание на освещение / на затемнение

Range/Distance

Дальность действия	в зависимости от сенсорной головки
--------------------	------------------------------------

Connector Drawings

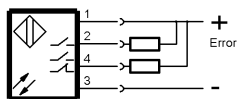
320044



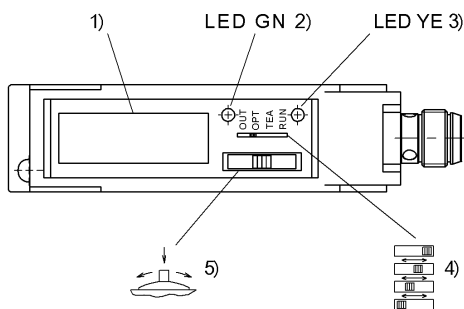
1) разъем датчика

Wiring Diagrams (Schematic)

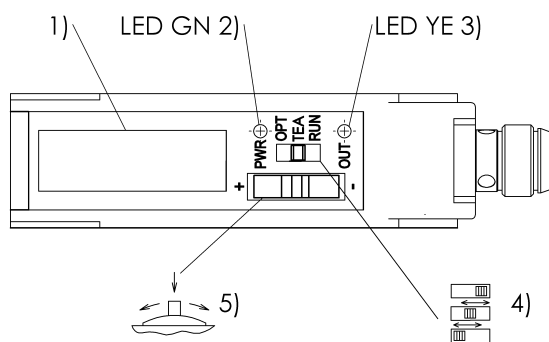
5176200001.SLDDRW



Help Views



- 1) Дисплей
- 2) Стабильность
- 3) Функция выхода
- 4) Сдвижной переключатель, режим работы
- 5) Точковый выключатель



- 1) Дисплей
- 2) Стабильность
- 3) Функция выхода
- 4) Сдвижной переключатель, режим работы
- 5) Точковый выключатель

Opto Symbols

