

1) Панель индикации и управления, 2) Крышка, 3) Защитная шина



## Basic features

Базовый стандарт	IEC 60947-5-2
Принцип действия	Усилитель сигнала
Разрешение на эксплуатацию/ конформность	CE UKCA WEEE
Серия	SA-OH
Форма	квадр. Разъем прямой

## Display/Operation

Возможность регулировки	Включение при освещении / затемнении Функция времени ВКЛ/ВЫКЛ Время задержки Режим запоминания Авто/ Гист./Внут./Пот.
Задатчик	Slide switch 4 positions or 3 positions
Индикация	СД зеленый: рабочее напряжение Цифровой дисплей Состояние переключения – СД желтый

## Electrical connection

Защита от короткого замыкания	да
Защита от переплюсовки	да
Контакты, защита поверхности	позолоченный
Разъем	Штекерный разъем, M8x1- Штекер, 4-конт.

Оптоэлектронные датчики  
BAE SA-OH-036-PP-S75G  
Код заказа: BAE00R3

# BALLUFF

## Electrical data

Задержка включения $T_{on}$ , макс.	0,17 мс
Задержка выключения $t_{off}$ , макс.	0,17 мс
Падение напряжения $U_d$ , макс., при $I_e$	2 V
Рабочее напряжение $U_b$	10...30 VDC
Расчетное рабочее напряжение $U_e$	24 V
Расчетный рабочий ток $I_e$	200 mA
Ток холостого хода $I_o$ , макс. при $U_e$	45 mA
Частота переключения	3000 Гц

## Environmental conditions

Степень защиты	IP54
Температура окружающей среды	-10...55 °C

## Interface

Дополнительный выход	Выход ошибок P-N-P
Переключающий выход	PNP замыкающий/ размыкающий контакт (NO/NC)
Функция времени	Задержка выключения Задержка включения
Функция времени, длительность	T = 50 мс
Функция переключения, дополнительный выход	Замыкающий контакт (NO)

## Remarks

Монтажная шина входит в комплект поставки, другие принадлежности заказываются отдельно.  
Подробная информация: см. Руководство по эксплуатации.  
После устранения перегрузки датчик снова готов к работе.  
The range of sensors (BOH) is reduced with these amplifiers. Diffuse and through-beam sensors typically achieve a range of 33%.

## Material

Материал корпуса	ABS PC
------------------	--------

## Mechanical data

Крепление	Винт M3 DIN-рейка 35 мм
Размеры	15 x 36 x 61 mm

## Optical features

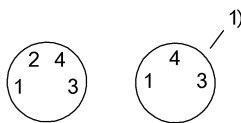
Принцип действия, оптич.	в зависимости от сенсорной головки
Функция переключения, оптич.	срабатывание на освещение / на затемнение

## Range/Distance

Дальность действия	в зависимости от сенсорной головки
--------------------	------------------------------------

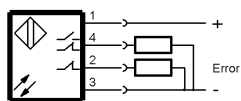
## Connector Drawings

430cm

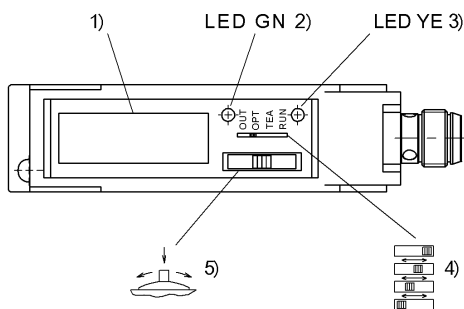


1) разъем датчика

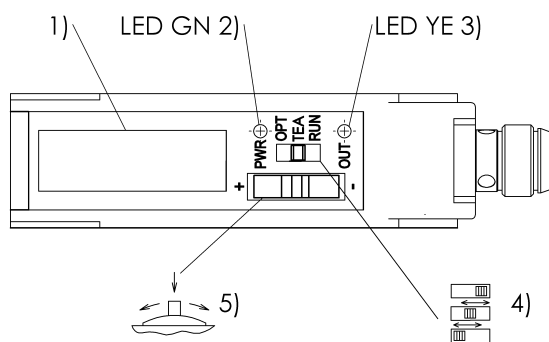
## Wiring Diagrams (Schematic)



## Help Views



- 1) Дисплей
- 2) Стабильность
- 3) Функция выхода
- 4) Сдвижной переключатель, режим работы
- 5) Точковый выключатель



- 1) Дисплей
- 2) Стабильность
- 3) Функция выхода
- 4) Сдвигной переключатель, режим работы
- 5) Точковый выключатель

## Opto Symbols

