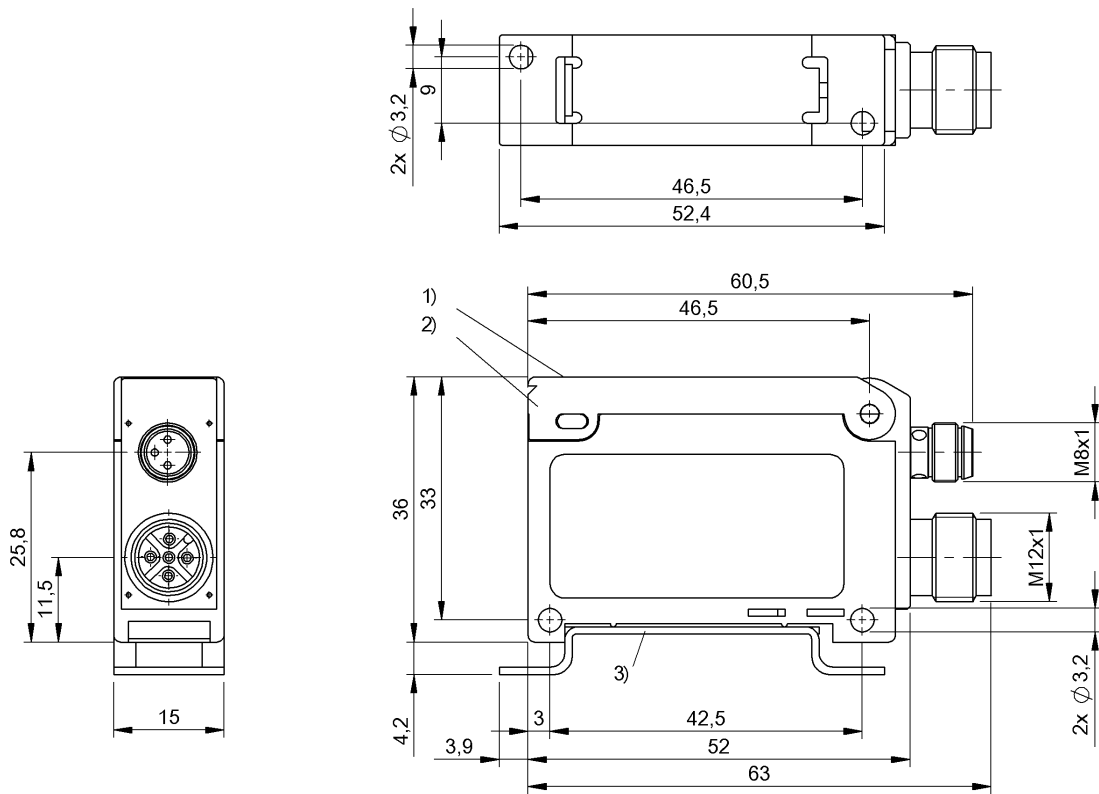


&[Date]



1) Панель индикации и управления, 2) Крышка, 3) Шина



### Basic features

Базовый стандарт	IEC 60947-5-2
Дополнительные свойства	Разрешение = 10 бит
Принцип действия	Усилитель сигнала
Разрешение на эксплуатацию/конформность	CE UKCA WEEE
Серия	SA-OH
Форма	квадр. Разъем прямой

### Display/Operation

Возможность регулировки	Режим запоминания Удаленное запоминание / автозапоминание Усиление
Задатчик	Slide switch 4 positions or 3 positions
Индикация	СД зеленый: рабочее напряжение Цифровой дисплей

### Electrical connection

Защита от короткого замыкания	да
Защита от переплюсовки	да
Контакты, защита поверхности	позолоченный
Разъем	Штекерный разъем, M12x1-Штекер

### Electrical data

Падение напряжения $U_d$ , макс., при $I_e$	2 V
Рабочее напряжение $U_b$	15...30 VDC
Расчетное рабочее напряжение $U_e$	24 V
Сопrotивление нагрузки $R_L$ , макс. (аналог. I)	500 Ом
Ток холостого хода $I_o$ , макс. при $U_e$	45 mA
Функция входа	Запоминание $S_n$
Частота переключения	1000 Гц

### Environmental conditions

Степень защиты	IP54
Температура окружающей среды	-10...55 °C

## Interface

Аналоговый выход Аналог., ток 4...20 мА

## Material

Материал корпуса ABS PC

## Mechanical data

Крепление DIN-рейка 35 мм  
Винт М3  
Размеры 15 x 36 x 61 мм

## Optical features

Принцип действия, оптич. в зависимости от сенсорной головки

## Range/Distance

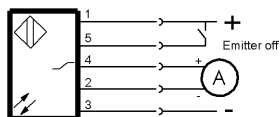
Дальность действия в зависимости от сенсорной головки

## Remarks

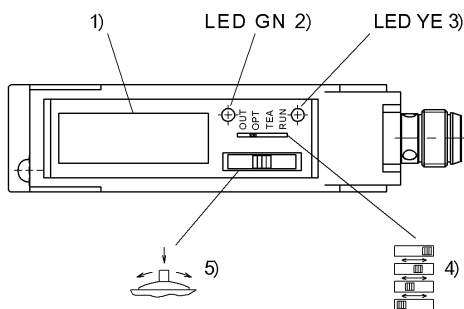
Подробная информация: см. Руководство по эксплуатации.  
После устранения перегрузки датчик снова готов к работе.

## Wiring Diagrams (Schematic)

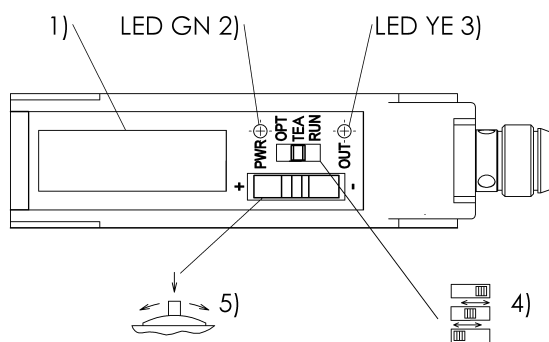
5175900001.SLDCRW



## Help Views



- 1) Дисплей
- 2) Стабильность
- 3) Функция выхода
- 4) Сдвижной переключатель, режим работы
- 5) Точковый выключатель



- 1) Дисплей
- 2) Стабильность
- 3) Функция выхода
- 4) Сдвижной переключатель, режим работы
- 5) Точковый выключатель

## Opto Symbols

