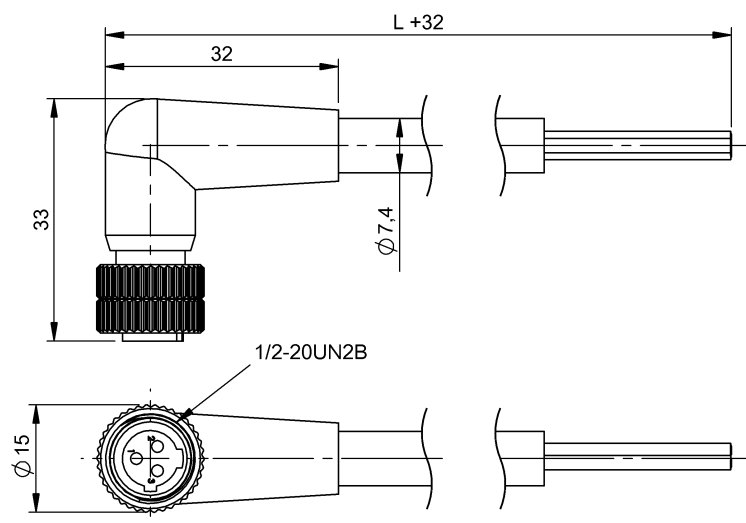


Провода с разъемами  
 BCC A223-0000-10-123-VX43W8-050  
 Код заказа: BCC0FWT

# BALLUFF



## Basic features

Разрешение на эксплуатацию/ конформность	cULus E~ WEEE
---	---------------------

## Electrical connection

Диаметр кабеля D	7.40 mm ±0.13 mm
Кабель	ПВХ желтый, 5 m
Кабель, радиус изгиба мин., гибкая прокладка	10 x D
Кабель, радиус изгиба мин., фиксированная прокладка	5 x D
Количество контактов	3
Количество проводников	3
Конфигурация штекера	угловой
Разъем	1/2"-Гнездо, угловой, 3-конт.
Сечение проводника	18 AWG
Система	с бесшовной экструд. оболочкой

## Electrical data

Номинальный ток (40 °C)	4.0 A
Рабочее напряжение U <sub>b</sub>	300 VDC / 300 VAC

## Environmental conditions

Степень защиты	IP67
Температура окружающей среды	-40...105 °C

## Material

Материал держателя контактов	PUR
Материал контактов	Латунь
Материал корпуса	ПВХ
Материал накидной гайки	Латунь никелир.
Материал оболочки кабеля	ПВХ

## Mechanical data

Длина кабеля L	5.00 m
Оболочка кабеля, цвет	желтый

## Remarks

Степень защиты по IEC 60529, только в свинченном состоянии с ответной частью

## Connector Drawings



Конт. 1: зеленый/желтый  
Конт. 2: красный/черный  
Конт. 3: красный/белый

## Wiring Diagrams (Schematic)

1 \_\_\_\_\_

2 \_\_\_\_\_

3 \_\_\_\_\_