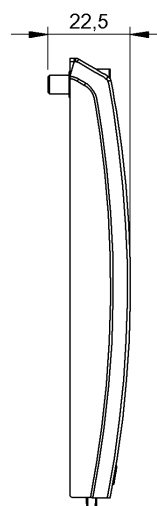
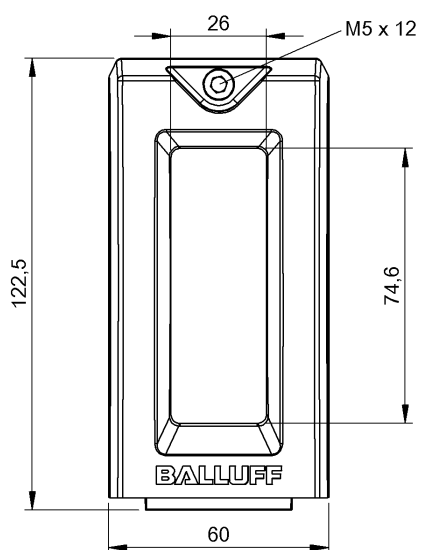


Механическая защита
BAM PC-OS-025-50K-G/RK
Код заказа: BAM029J

BALLUFF



Basic features

Комплект поставки	Крышка с защитным стеклом PMMA Кольцо круглого сечения Ø4,5x1,5 Винт ISO 4762-M5x12
Краткое описание	Защита, оптика
Применение	Защитная крышка для защитного кожуха BOS 50K

Material

Материал	Алюминий, литые под давлением
Материал защитного стекла	PMMA

Mechanical data

Активная поверхность	26 × 74,6 мм
Крепление	Винты Клеммы
Размеры	60 × 122,5 × 22,5 мм