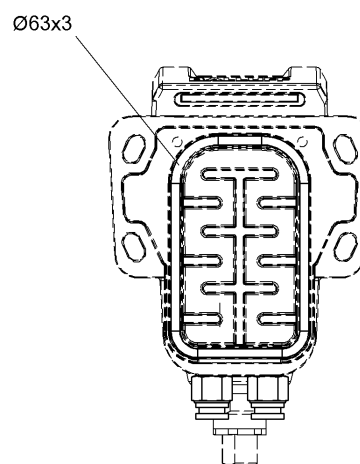
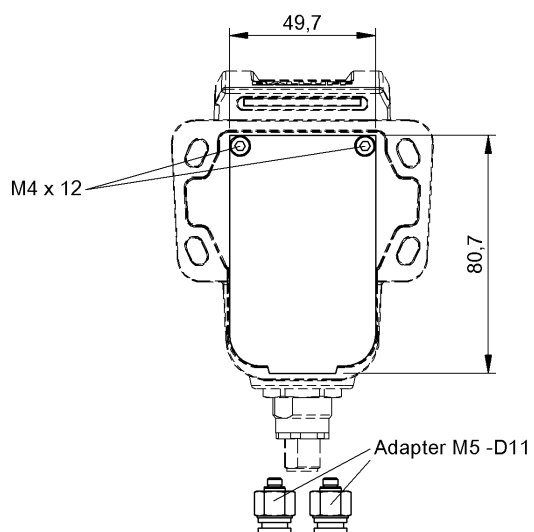


Механическая защита
BAM PC-OS-026-50K-1
Код заказа: BAM029P

BALLUFF



Basic features

Комплект поставки	Адаптер M5 - D11 шланг (2x) Крышка Кольцо круглого сечения Ø63x3,0 Винт ISO 4762-M4x12 (2 шт.)
Краткое описание	Подвод воды для защитного корпуса
Применение	для защитной крышки BOS 50K

Material

Материал	Алюминий, черный Латунь
Материал уплотнительного кольца	FKM

Mechanical data

Крепление	Винты
Размеры	3 x 80.7 x 49.7 mm