

1) Активная поверхность, 2) Упл. кольцо с опорным кольцом, 3) Трехосевой штекер



#### Basic features

|   |                                    |
|---|------------------------------------|
| Базовый стандарт                        | IEC 60947-5-2                      |
| Разрешение на эксплуатацию/конформность | CE<br>UKCA<br>WEEE                 |
| Серия                                   | Z09                                |
| Чувствительность                        | регулируется на базовом устройстве |

#### Electrical connection

|  |                  |
|--|------------------|
| Защита от короткого замыкания          | не применимо     |
| Защита от переплюсовки                 | не применимо     |
| Разъем                                 | Трехосный штекер |
| С защитой от неправильного подключения | да               |

#### Electrical data

|                      |      |
|----------------------|------|
| Категория применения | =-13 |
| Частота переключения | 5 Гц |

#### Environmental conditions

|                              |                              |
|------------------------------|------------------------------|
| Степень загрязнения          | 1                            |
| Степень защиты               | IP68, IP50 на выходе штекера |
| Температура окружающей среды | 0...180 °C                   |

#### Remarks

Необходимые комплектующие, усилитель датчика BAE SA-... и соединительный кабель BCC Z003-020

#### Material

|                                |   |
|--------------------------------|---|
| Активная поверхность, материал | Высококачественная сталь (1.4301)/Эпоксидный клей |
| Материал корпуса               | Высококачественная сталь (1.4104)                 |
| Материал опорного кольца       | PTFE  |

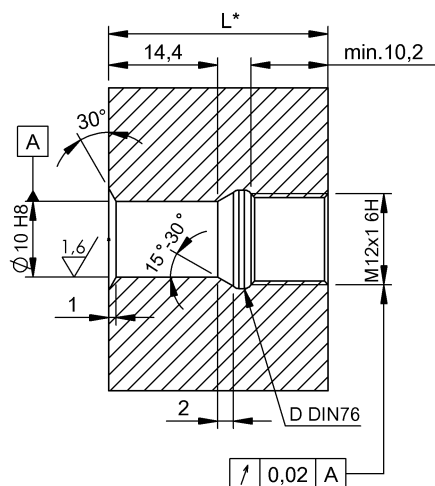
#### Mechanical data

|                               |                                 |
|-------------------------------|---------------------------------|
| Момент затяжки                | 15 Нм                           |
| Прочность на сжатие, макс.    | 150 bar                         |
| Прочность на сжатие, указание | выдерживает давление масла      |
| Размеры                       | Ø 15 x 38.5 mm                  |
| Резьба (A)                    | M12x1                           |
| Типоразмер                    | D10,0                           |
| Уплотнительное кольцо, размер | 5,85 x 2,4 мм                   |
| Установка                     | возможность установки заподлицо |

#### Range/Distance

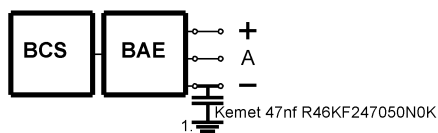
|                                     |            |
|-------------------------------------|------------|
| Гистерезис H, макс. (% от Sr)       | 10.0 %     |
| Диапазон измерения                  | 0,1...2 мм |
| Условное расстояние переключения sn | 2 мм       |

Help Views



$L =$  монтажная глубина + длина датчика

Installation remarks



1) Machine GND