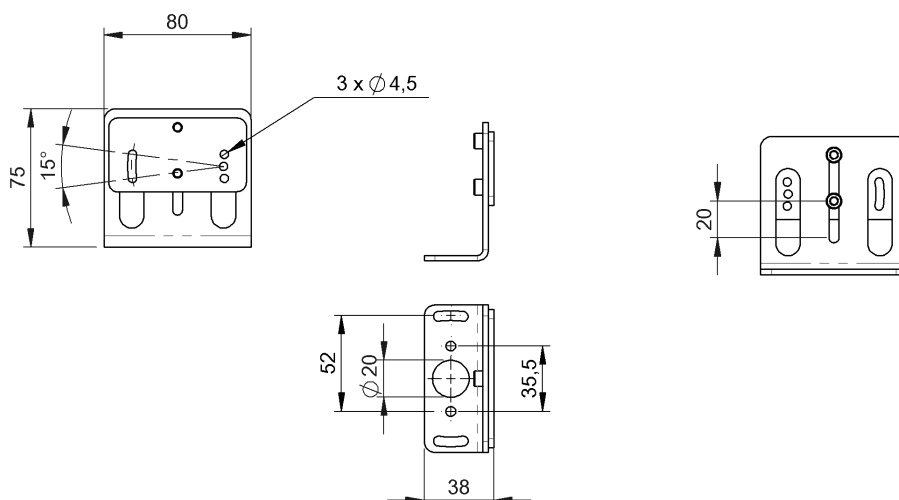


Крепежные приспособления
BAM MB-XA-022-B12-4
 Код заказа: BAM02HF

BALLUFF



Basic features

Исполнение	Монтажный уголок
Комплект поставки	Монтажная пластина (2x)
	Крепежные уголки (2x)
	Гайка ISO 4032-M4-A2 (4 шт.)
	Шайба ISO 7089-4-200HV-A2 (4 шт.)
	Шайба ISO 7089-5-200HV-A2 (4 шт.)
Краткое описание	Винт ISO 4762-M5x6-8.8 (4 шт.)
	Крепежный уголок

Применение

для световой полосы BLA

Material

Материал	Высококачественная сталь (1.4301)
----------	-----------------------------------

Mechanical data

Крепление	Винты
Размеры	80 x 38 x 75 mm