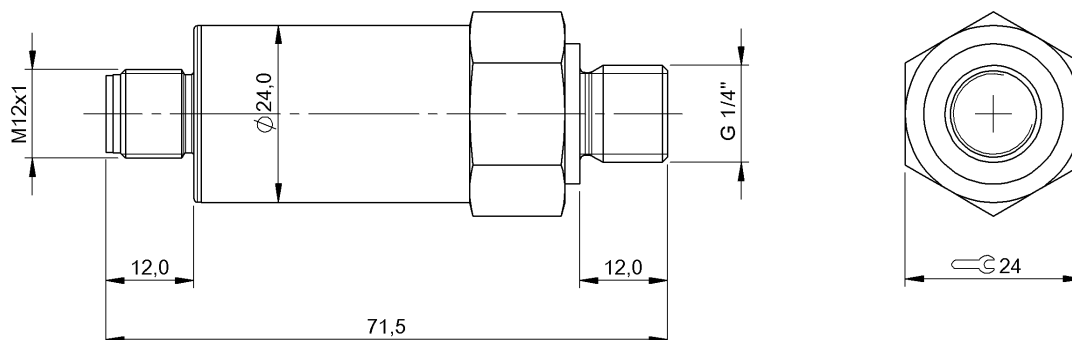


Датчики давления  
 BSP B100-DV004-D06S1A-S4  
 Код заказа: BSP00PT

# BALLUFF



## Basic features

|   |                             |
|---|-----------------------------|
| Разрешение на эксплуатацию/<br>конформность | CE<br>UKCA<br>cULus<br>WEEE |
|---|-----------------------------|

## Electrical connection

|                               |   |
|-------------------------------|---|
| Защита от короткого замыкания | да                                      |
| Защита от переплюсовки        | да                                      |
| Разъем                        | M12x1-Штекер, 4-конт., A-с кодированием |

## Electrical data

|                          |             |
|--------------------------|-------------|
| Выходной ток, макс.      | 250 mA      |
| Класс защиты             | III         |
| Потребляемый ток, макс.  | 30 mA       |
| Рабочее напряжение $U_b$ | 18...30 VDC |
| Циклы нагрузки           | 100 млн.    |
| Циклы переключения, мин. | 100 млн.    |
| Частота переключения     | 200 Гц      |

## Environmental conditions

|                                   |                            |
|-----------------------------------|----------------------------|
| EN 60068-2-27, ударная нагрузка   | 500 g, 1 ms                |
| EN 60068-2-6, вибрация            | 10 г, 25...2000 Гц         |
| Излучение помех                   | EN 61326-2-3:2013          |
| Компенс. температура              | -25...85 °C                |
| Помехоустойчивость                | EN 61326-2-3:2013          |
| Степень защиты                    | IP67                       |
| Температура окружающей среды      | -25...85 °C                |
| Температура среды                 | -40...125 °C               |
| Температура хранения              | -40...85 °C                |
| Температурный коэффициент, типов. | $\leq \pm 0,5\%$ FSO / 10K |

## Functional safety

|             |       |
|-------------|-------|
| MTTF (40°C) | 661 a |
|-------------|-------|

## IO-Link

|                    |             |
|--------------------|-------------|
| ID профиля IO-Link | 0x0001 SSP0 |
|--------------------|-------------|

## Interface

|                     |  |
|---------------------|--|
| Интерфейс           | IO-Link 1.1                                    |
| Переключающий выход | PNP замыкающий/<br>размыкающий контакт (NO/NC) |

Датчики давления  
 BSP B100-DV004-D06S1A-S4  
 Код заказа: BSP00PT

# BALLUFF

## Material

|                                      |                                   |
|--------------------------------------|-----------------------------------|
| Материал измерительных ячеек         | Керамика Al2O3                    |
| Материал корпуса                     | Высококачественная сталь (1.4301) |
| Материал корпуса штекера             | Латунь, никелир.                  |
| Материал технологического соединения | Высококачественная сталь (1.4301) |
| Материал уплотнительного кольца      | FKM                               |

## Range/Distance

|                                    |                 |
|------------------------------------|-----------------|
| Время реакции, макс.               | 13 ms           |
| Давление перегрузки                | 200 bar         |
| Давление разрыва                   | 300 bar         |
| Диапазон измерения                 | 0...100 бар     |
| Долговременная стабильность, макс. | 0,3 % FSO/год   |
| Разрешение                         | ≤ 12 бит        |
| Точность                           | ±0,5 % FSO BFSL |
| Частота дискретизации              | 1 ms            |

## Mechanical data

|                            |                   |
|----------------------------|-------------------|
| Вес                        | 120 g             |
| Макс. момент затяжки       | 5 Nm              |
| Технологическое соединение | G 1/4" (DIN 3852) |

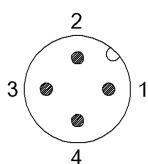
## Remarks

Выдерживает вакуум

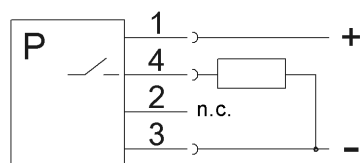
Дополнительная информация по MTTF или B10d содержится в сертификате MTTF / B10d

Указанное значение MTTF / B10d не гарантирует каких-либо свойств и/или срока службы; речь идет только об экспериментальных данных, не имеющих обязательного характера. Эти данные не продлевают срок давности по гарантийным претензиям и не влияют на него каким-либо иным образом.

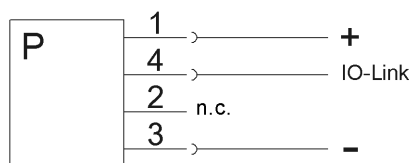
## Connector Drawings



## Wiring Diagrams (Schematic)



1)



2)

1) Стандартный режим

2) Режим IO-Link