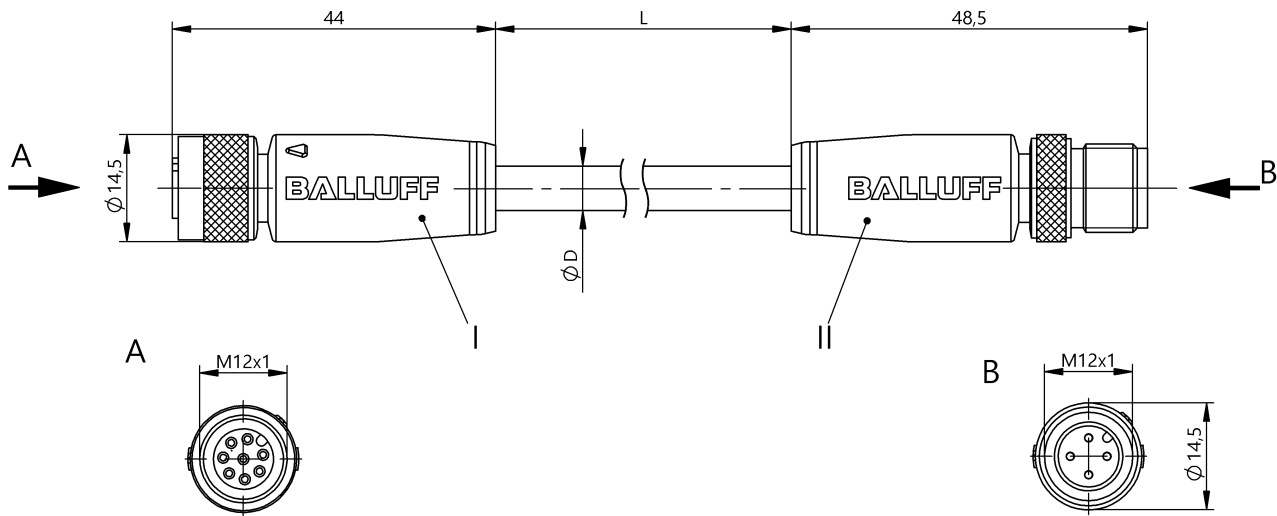


Соединительные провода  
 BCC M418-M414-3A-637-PS0334-050  
 Код заказа: BCC0HK3

# BALLUFF



## Basic features

Разрешение на эксплуатацию/ конформность	CE cULus E~ WEEE
---	---------------------------

## Electrical connection

Диаметр кабеля D	4.60 mm ±0.10 mm
Кабель	PUR Shielded black, 5 m, Drag chain compatible
Кабель, радиус изгиба мин., гибкая прокладка	10 x D
Кабель, радиус изгиба мин., фиксированная прокладка	5 x D
Кабель, циклы изгиба, мин.	2 млн.
Количество проводников	3
Разъем 1	M12x1-Female, straight, 8-pin, A-coded
Разъем 2	M12x1-Male, straight, 4-pin, A-coded
Сечение проводника	0.34 mm <sup>2</sup>
Система	Molded/Molded

## Electrical data

Номинальный ток (40 °C)	2.0 A
Рабочее напряжение U <sub>b</sub>	60 VDC / 60 VAC

## Environmental conditions

Степень защиты	IP67/IP67
Температура кабеля, гибкая прокладка	-25...80 °C
Температура кабеля, тяговая цепь	-25...60 °C
Температура кабеля, фиксированная прокладка	-50...80 °C

## Material

Кабель, экранирование	Медное плетение, лужен.
Материал держателя контактов	PUR/PUR
Материал контактов	Bronze/Brass
Материал корпуса	PUR/PUR
Материал накидной гайки	Brass nickel plated/Brass nickel plated
Материал оболочки кабеля	PUR
Материал оболочки кабеля, указание	экранир.

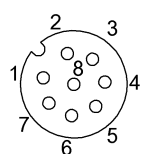
## Mechanical data

Длина кабеля L	5.00 m
Момент затяжки кабельного соединителя	0,6 Нм / 0,6 Нм
Оболочка кабеля, цвет	черный
Свойства кабеля	пригодность для тяговых цепей
Скорость перемещения, макс., тяговая цепь	200 m/min
Ускорение, макс., тяговая цепь	5 m/s <sup>2</sup>
Ход перемещения по вертикали, макс., тяговая цепь	2 m
Ход перемещения по горизонтали, макс., тяговая цепь	5 m

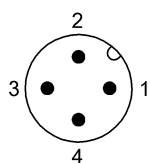
Remarks

Конструкция кабеля по UL-AWM 20549  
Не содержит галоген согласно DIN-VDE 0472 часть 815  
без содержания силикона  
Невоспламеняемость по UL FT2  
Степень защиты по IEC 60529, только в свинченном состоянии с ответной частью  
360° экранирование на гайке с прямой накаткой

Connector Drawings

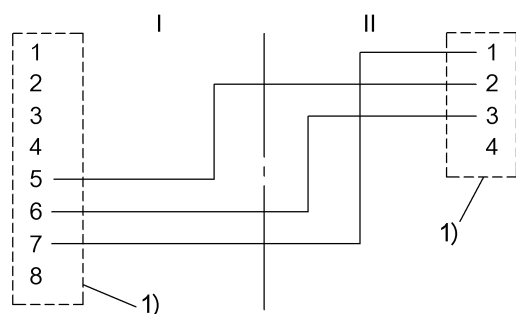


I  
Конт. 1: не занят  
Конт. 2: не занят  
Конт. 3: не занят  
Конт. 4: не занят  
Конт. 5: черный  
Конт. 6: синий  
Конт. 7: коричневый  
Конт. 8: не занят



II  
Конт. 1: коричневый  
Конт. 2: черный  
Конт. 3: синий  
Конт. 4: не занят

Wiring Diagrams (Schematic)



1) Экран на накидную гайку