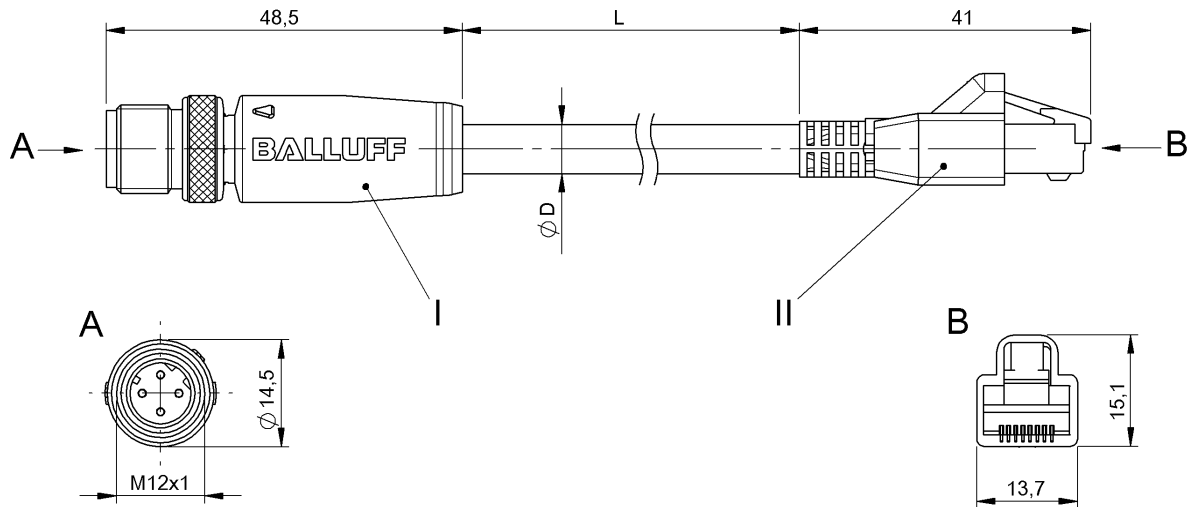


Соединительные провода
 BCC M414-E894-8G-672-VS64N8-050
 Код заказа: BCC0ENW

BALLUFF



Basic features

Область применения	Ethernet, CAT 5
Разрешение на эксплуатацию/конформность	CE cULus WEEE

Electrical connection

Диаметр кабеля D	5.31 mm ±0.25 mm
Кабели, указание	Ethernet, CAT 5E
Кабель	ПВХ экранир. бирюзовый, 5 м
Количество проводников	4
Разъем 1	M12x1-Штекер, прямой, 4-конт., D-с кодированием
Разъем 2	RJ45-Штекер, прямой, 4-конт.
Сечение проводника	24 AWG
Система	с бесшовной экструд. оболочкой/с бесшовной экструд. оболочкой

Electrical data

Номинальный ток (40 °C)	1.0 A
Провод, номинальное напряжение =, макс.	300 V
Провод, номинальное напряжение ~, макс.	300 V
Производственная мощность	13,5 пФ/фут
Рабочее напряжение U _b	42 VDC / 30 VAC
Скорость передачи	10/100 Mbit/s
Сопротивление проводника	≤ 42,6 Ом/1000 фт
Сопротивление связи, макс.	100 Ом ±15 Ом
Структура проводников	2x2 витые пары

Environmental conditions

Степень защиты	IP67/IP20
Температура кабеля, фиксированная прокладка	-20...75 °C

Material

Кабель, экранирование	Алюминиевая фольга и медное плетение
Материал держателя контактов	PUR
Материал контактов	Латунь/Фосфористая бронза, позолоченная
Материал корпуса	PUR/ПВХ
Материал накладной гайки	Латунь никелир.
Материал оболочки кабеля	ПВХ
Материал оболочки кабеля, указание	экранир.

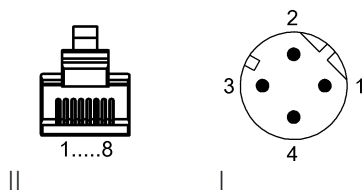
Mechanical data

Длина кабеля L	5.00 m
Момент затяжки кабельного соединителя	0,6 Нм / -
Оболочка кабеля, цвет	бирюзовый

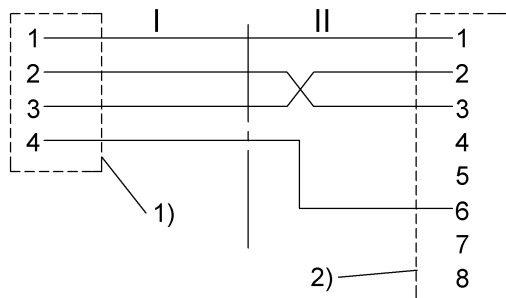
Remarks

Степень защиты по IEC 60529, только в свинченном состоянии с ответной частью

Connector Drawings



Wiring Diagrams (Schematic)



1) Экран на накидную гайку

2) Экран на корпус