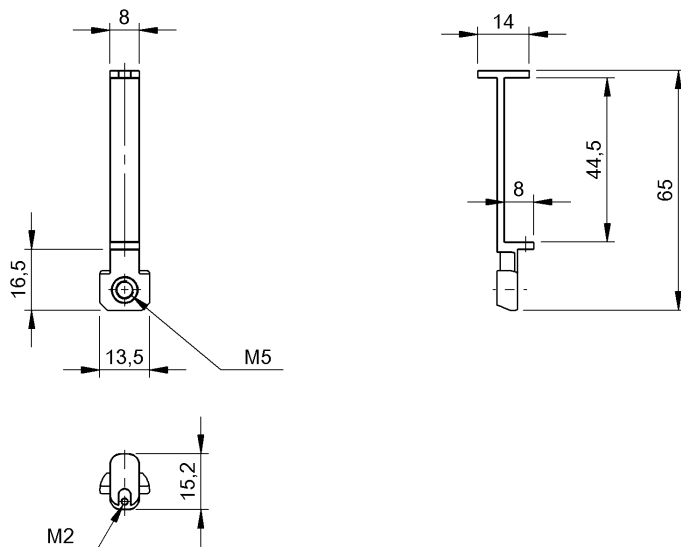


Крепежные приспособления
 BAM MC-XA-014-Q08-2
 Код заказа: BAM02UE

BALLUFF



Basic features

Исполнение	Держатель
Комплект поставки	Шпилька ISO 4026-M2x4-A2
	Шпилька ISO 4026-M5x8-A2
	Зажим-держатель (1x)
Краткое описание	Держатель датчика Q08
Применение	для оптоэлектронных датчиков BOS Q08M

Material

Защита поверхности	белая бронза
Материал	Латунь

Mechanical data

Крепление	Профиль Minitec
Размеры	13.5 x 14 x 65 mm
Установка	профильная шина

Help Views

