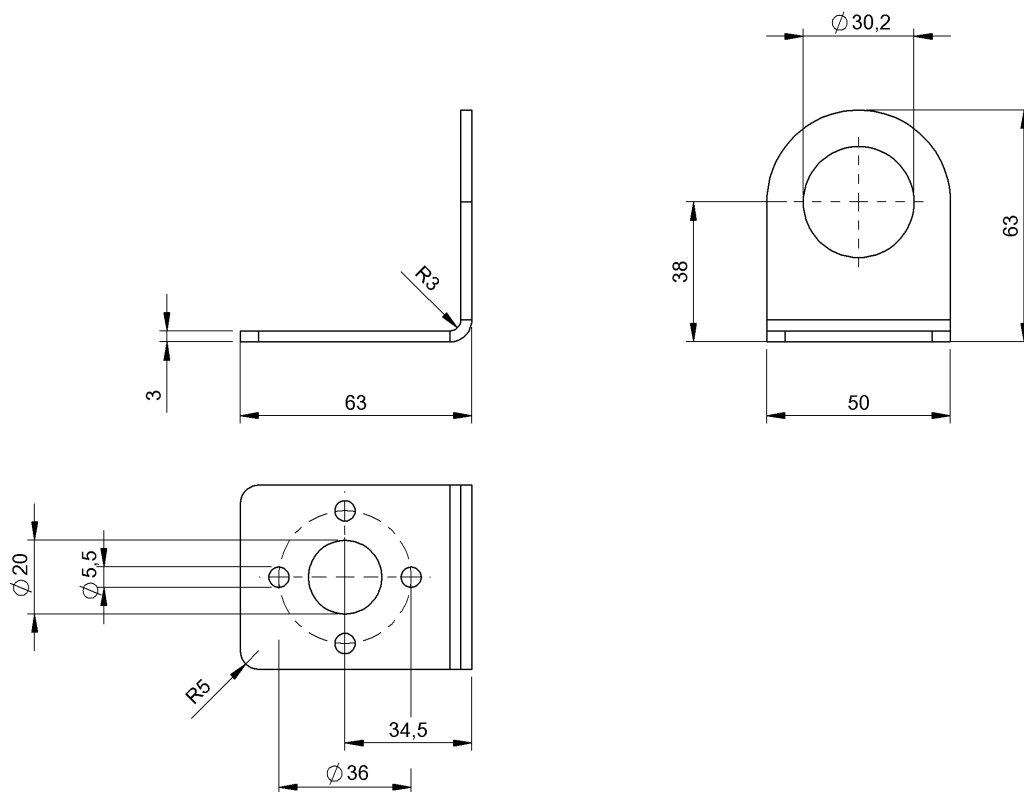


Крепежные приспособления  
BAM MB-XA-029-D30,0-5  
Код заказа: BAM02Y5

# BALLUFF



## Basic features

Исполнение	Крепежный уголок
Комплект поставки	Держатель
Краткое описание	Крепежный уголок
Применение	для датчиков $\varnothing 30$ мм для датчиков температуры BTS M30

## Material

Материал	Высококачественная сталь (1.4404)
----------	--------------------------------------

## Mechanical data

Крепление	Клеммы
Размеры	50 x 63 x 108 mm