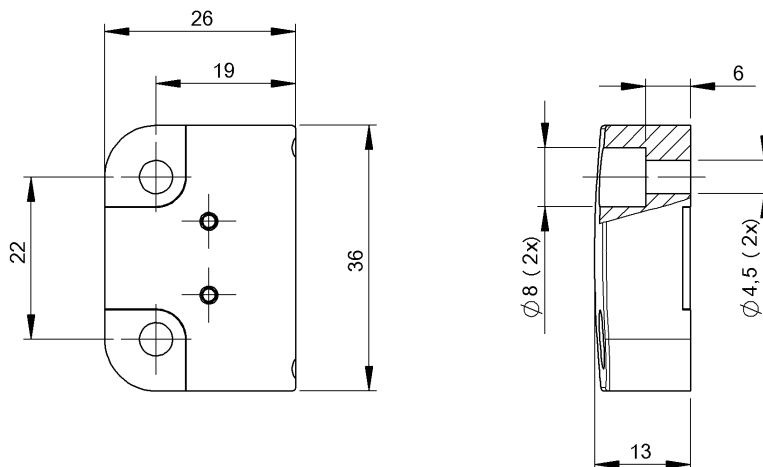


Датчики системы безопасности
BID R01K-4M100
Код заказа: BID000T

BALLUFF



Basic features

Принцип действия	Исполнит. элемент
Принцип действия	бесконтактный (магнитный)
Разрешение на эксплуатацию/ конформность	CE cULus WEEE
Серия	BID R01K

Environmental conditions

Температура окружающей среды	-25...70 °C
Температура хранения	-25...70 °C

Functional safety

Уровень кодирования (EN ISO 14119) низкий

Remarks

Возможность применения до кат. 4/PL e с соответствующим логическим модулем согласно IEC 60947-5-3

Material

Материал корпуса	Термопласт, армированный стекловолокном
------------------	--

Mechanical data

Активная поверхность	сбоку
Вес	15 g
Размеры	26 x 36 x 13 mm

Range/Distance

Надежная дальность срабатывания Sao	5 mm
--	------