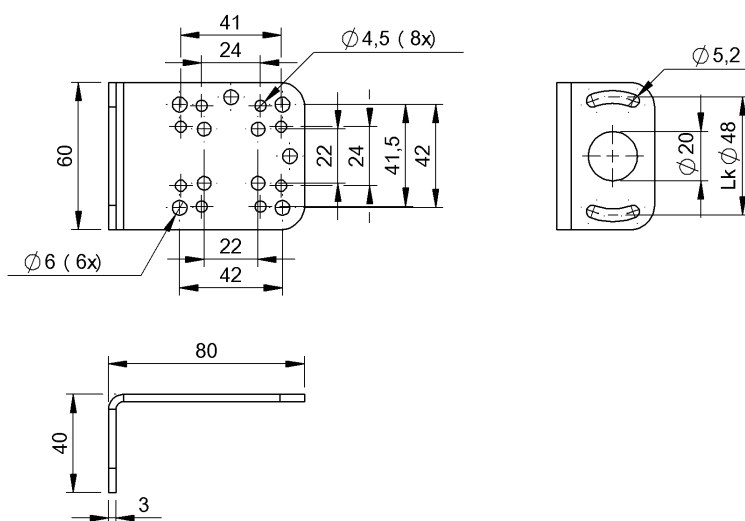


Крепежные приспособления  
 BAM MB-MS-038-B19-1  
 Код заказа: BAM02ZW

**BALLUFF**



### Basic features

Исполнение	Монтажный уголок
Комплект поставки	Монтажный уголок
Применение	для видеодатчиков BVS ...-E для SmartCamera BVS SC
Принцип действия	Монтажная система

### Material

Защита поверхности	анодирован., естеств.
Материал	Алюминий

### Mechanical data

Зажимная система	Винты
Крепление	Винты, клеммы
Размеры	3 x 60 x 80 mm