

1) Панель индикации и управления, 2) Крышка, 3) Защитная шина



Basic features

Базовый стандарт
Дополнительные свойства

Принцип действия
Разрешение на эксплуатацию/
конформность

Серия
Форма

IEC 60947-5-2
Автосинхронизация предотвращает нежелательную перекрестную модуляцию сигналов у макс. 3 смонтированных рядом усилителей.
Усилитель сигнала
CE
UKCA
WEEE
SA-OH
квадр.
Разъем прямой

Display/Operation

Возможность регулировки

Чувствительность (Sn)
Включение при освещении / затемнении
Направление считывания сегментного индикатора
Сегментный индикатор ВКЛ/ ВЫКЛ
Блокировка кнопок ВКЛ/ВЫКЛ
Заводская настройка (сброс)
Порог подачи аварийного сигнала
Режим запоминания Авто/
Точно/1-точ./2-точ.
Гистерезис (4 ступени)
Верхний и нижний порог переключения
Время задержки
Оконная функция/стандартная функция переключения
Slide switch 4 positions or 3 positions

Задатчик

Оптоэлектронные датчики
BAE SA-0H-050-PP-S75G
Код заказа: BAE00Y7

BALLUFF

Индикация	Функция выхода – СД желтый СД зеленый: рабочее напряжение Ошибка: СД зеленый, мигает Сила сигнала – сегментный индикатор
-----------	---

Electrical connection

Защита от короткого замыкания	да
Защита от переплюсовки	да
Контакты, защита поверхности	позолоченный
Разъем	Штекерный разъем, M8x1-Штекер, 4-конт.

Electrical data

Задержка включения T_{on} , макс.	1 мс
Задержка выключения t_{off} , макс.	1 мс
Падение напряжения U_d , макс., при I_e	2 V
Рабочее напряжение U_b	10...30 VDC
Расчетное рабочее напряжение $U_{e=}$	24 V
Расчетный рабочий ток I_e	200 mA
Ток холостого хода I_o , макс. при U_e	45 mA
Частота переключения	500 Гц

Environmental conditions

Степень защиты	IP65
Температура окружающей среды	-10...55 °C

Remarks

Монтажная шина входит в комплект поставки, другие принадлежности заказываются отдельно.
Подробная информация: см. Руководство по эксплуатации.
После устранения перегрузки датчик снова готов к работе.
Дополнительная информация по MTTF или B10d содержится в сертификате MTTF / B10d

Указанное значение MTTF / B10d не гарантирует каких-либо свойств и/или срока службы; речь идет только об экспериментальных данных, не имеющих обязательного характера. Эти данные не продлевают срок давности по гарантийным претензиям и не влияют на него каким-либо иным образом.

Functional safety

MTTF (40°C)	323 a
-------------	-------

Interface

Переключающий выход	PNP замыкающий/ размыкающий контакт (NO/NC)
Функция времени	Задержка выключения Задержка включения
Функция времени, длительность	T = 0...250 мс
Функция переключения, дополнительный выход	Замыкающий контакт (NO)

Material

Материал корпуса	ABS PC
------------------	--------

Mechanical data

Крепление	DIN-рейка 35 мм Винт M3
Размеры	15 x 36 x 61 mm

Optical features

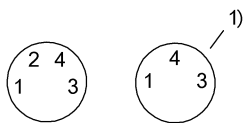
Принцип действия, оптич.	в зависимости от сенсорной головки
Функция переключения, оптич.	срабатывание на освещение / на затемнение

Range/Distance

Дальность действия	в зависимости от сенсорной головки
--------------------	------------------------------------

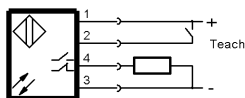
Connector Drawings

420949

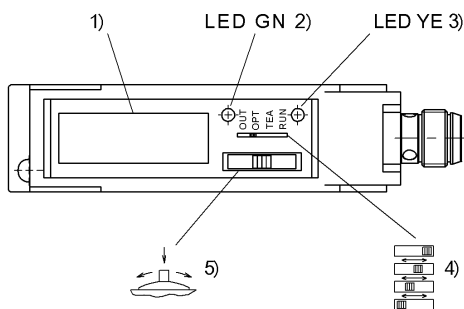


1) разъем датчика

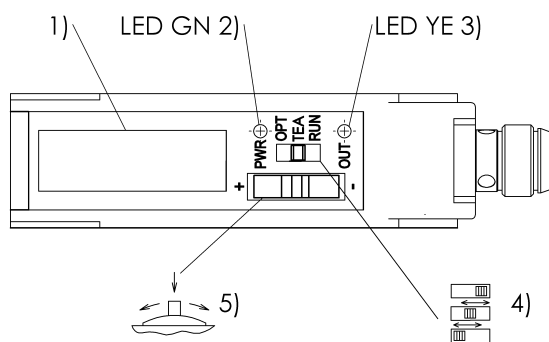
Wiring Diagrams (Schematic)



Help Views



- 1) Дисплей
- 2) Стабильность
- 3) Функция выхода
- 4) Сдвижной переключатель, режим работы
- 5) Точковый выключатель



- 1) Дисплей
- 2) Стабильность
- 3) Функция выхода
- 4) Сдвижной переключатель, режим работы
- 5) Точковый выключатель

Opto Symbols

