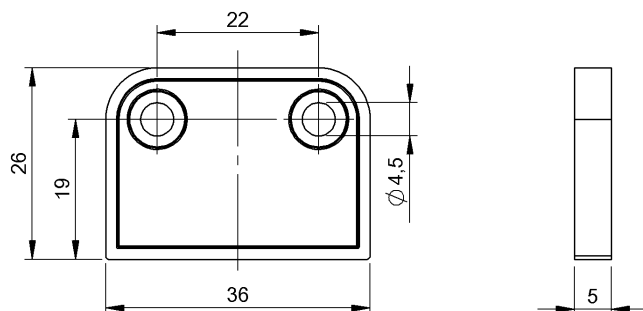


Механические комплектующие
BAM SP-ID-003-R01-A
Код заказа: BAM030J

BALLUFF



Basic features

Комплект поставки	Распорка (2 шт.)
Применение	для блокировочных устройств BID R01

Material

Материал корпуса	РА
------------------	----

Mechanical data

Крепление	Клеммы
Размеры	5 x 26 x 36 mm