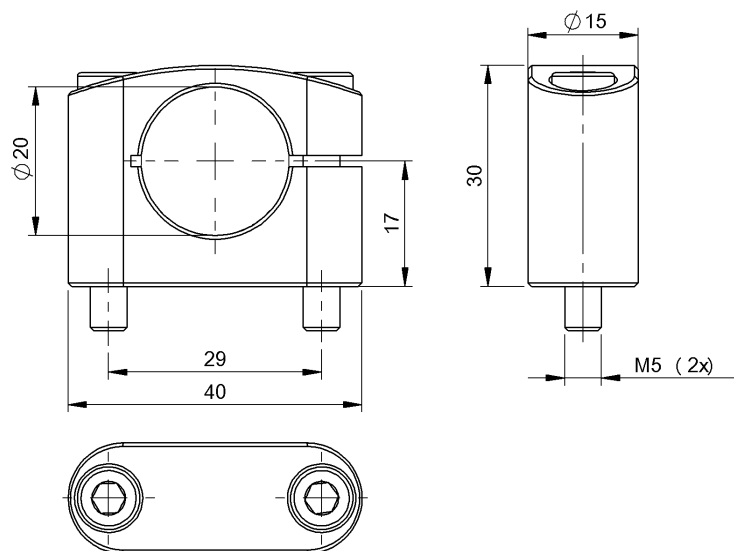


Крепежные приспособления
BAM MC-XA-027-D20,0-1
Код заказа: BAM0327

BALLUFF



Basic features

Исполнение	Фиксирующий хомут
Комплект поставки	Зажим-держатель (1x) Винт ISO 4762-M5x30
Применение	для систем освещения станков Ø 20 мм для линейных лазеров Ø 20 мм
Принцип действия	Зажим-держатель

Material

Защита поверхности	анодирован., естеств.
Материал	Алюминий

Mechanical data

Крепление	Винты, клеммы
Момент затяжки	4 Нм
Размеры	15 x 30 x 40 мм