

Basic features

Дополнительные свойства	Расширенная функция диагностики: мигающие коды, красный/желтый СД
Замыкание, вид/принцип	да, усилие пружины (ток покоя)
Исполнение	Зажимное устройство
Комплект поставки	1 шт.
Применение	Блокировочное устройство с удерживающей функцией, препятствующее реализации функций машины, связанных с потенциальными рисками при определенных условия и удерживающее оградительное устройство в закрытом положении во время реализации функций машины, связанных с потенциальными рисками.
Принцип действия	Предохранительный датчик RFID
Принцип действия	Бесконтактный (RFID)
Разрешение на эксплуатацию/конформность	CE cULus Безопасность Ecolab WEEE
Серия	BID Z01K

Electrical connection

Защита от короткого замыкания	да
Количество безопасных входов	2
Количество безопасных выходов	2
Конфигурация штекера	прямой
Разъем	M12x1, прямой, 8-конт., А-с кодированием

Electrical data

Длительность включения электромагнита	100 %
Длительность тестового импульса ti макс.	0.5 ms
Задержка готовности Tv, макс.	5 s
Интервал тестового импульса T	1 s
Категория применения	DC-12: 24 В/0,25 А DC-13: 24 В/0,25 А
Класс защиты	III
Минимальный рабочий ток Im	0.5 mA
Номинальное импульсное напряжение Uimp	800 V
Остаточный ток Ir, макс.	500 µA
Падение напряжения Ud, макс., при Ie	4 V
Потребляемый ток, макс.	800 mA
Рабочее напряжение Ub	20.4...26.4 VDC
Расчетное напряжение изоляции Ui	32 V DC
Расчетное рабочее напряжение Ue=	24 V
Расчетный рабочий ток Ie	800 mA
Расчетный ток короткого замыкания	100 A
Ток переключения	250 mA
Ток холостого хода Io, макс. при Ue	100 mA
Частота переключения	0,5 Гц

Safety Guard Locking Devices
BID Z01K-4R3M3-002KZ0-S115
Код заказа: BID0011

BALLUFF

Environmental conditions

EN 60068-2-27, ударная нагрузка	30 g, 11 ms
EN 60068-2-6, вибрация	10...150 Гц, амплитуда 0,35 мм
Степень загрязнения	3
Степень защиты	IP69, IP67, IP66
Температура окружающей среды	0...60 °C
Температура хранения	-10...90 °C

Functional safety

PFD (IEC 61508)	4.5 E-5 1/ч (для функции блокировки) 1.8 E-4 1/ч (для удерживающей функции)
PFH (IEC 61508)	5.2 E-10 1/ч (для функции блокировки) 2.0 E-9 1/ч (для удерживающей функции)
PFHd (EN 62061)	5.2 E-10 1/ч (для функции блокировки) 2.0 E-9 1/ч (для удерживающей функции)
SIL (IEC 61508)	3 (для функции блокировки) 2 (для удерживающей функции)
SIL CL (EN 62061)	3 (для функции блокировки) 2 (для удерживающей функции)
Время риска	200 ms
Вспомогательная разблокировка	Отвертка
Длительность эксплуатации	20 а
Исполнение (EN ISO 14119)	4
Категория безопасности (EN ISO 13849-1)	4 (для функции блокировки) 2 (для удерживающей функции)
Категория перенапряжения	III
Количество контактов (замыкание)	2 PNP OSSD
Количество контактов (положение двери)	PNP размыкающий контакт (NC)
Разблокировка для эвакуации	нет
Тип устройства (VDMA 66413)	1
Уровень кодирования (EN ISO 14119)	высокий
Уровень производительности	e (для функции блокировки) d (для удерживающей функции)

Remarks

Эксплуатация системы допускается только с соблюдением угла между блокирующим приспособлением и исполнительным элементом $\leq 2^\circ$.
Минимальное расстояние между двумя датчиками или от другой системы с такой же частотой (125 кГц) ≥ 70 мм или 250 мм в зависимости от взаимного расположения.

Система пригодна для использования в качестве ограничителя хода двери до 5 кг при 0,5 м/с.

Interface

Переключающий выход	2x PNP OSSD PNP Размыкающий контакт (NC)
---------------------	---

Material

Материал корпуса	Термопласт, армированный стекловолокном
------------------	---

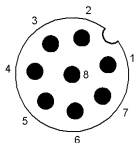
Mechanical data

Активная поверхность	сбоку
Вес	545 g
Вес	545 g
Глубина погружения, мин., исполнительный элемент	13 mm
Допуски при введении	± 3.5 mm
Исполнительный элемент, усилие вытягивания	25 N 50 N
Крепежные отверстия, количество	2
Крепление	Винт M6
Момент затяжки	6...7 Nm
Направление приближения	сбоку
Размеры	87,5 x 120 x 35 mm
Скорость трогания с места	30 м/мин при массе двери ≤ 5 кг
Усилие замыкания F1, макс.	1300 N
Усилие замыкания FZH	1000 N
Установка	произвольно

Range/Distance

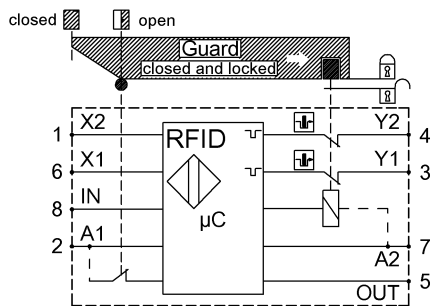
Время реакции, макс.	100 ms
Гарантированная дистанция выключения Sa _g	20 mm
Надежная дальность срабатывания Sa _o	1 mm

Connector Drawings



- PIN 1: Safety IN2
- PIN 2: +UB
- PIN 3: Safety OUT1
- PIN 4: Safety OUT2
- PIN 5: OUT3 (DIA)
- PIN 6: Safety IN1
- Конт. 7: 0 В
- PIN 8: IN3 (Magnet)

Wiring Diagrams (Schematic)



Дверца закрыта и заперта