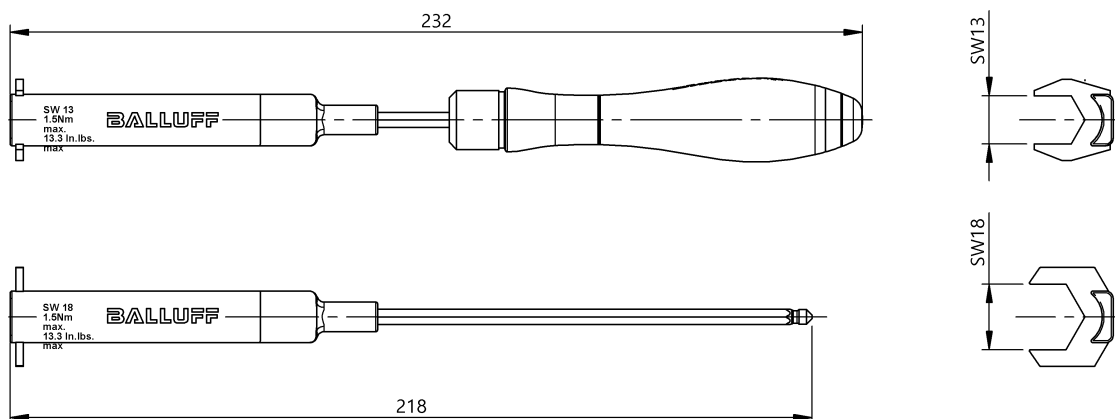


Механические комплектующие  
BAM TO-CC-001-M4-0,6/12,0/18,0  
Код заказа: BAM033L

# BALLUFF



## Basic features

Комплект поставки	Динамометрическая рукоятка, 2 монтажных ключа, руководство по эксплуатации, протокол проверки
Краткое описание	Набор монтажных ключей M12
Применение	для сетевых модулей M12
Принцип действия	Динамометрический ключ

## Material

Материал	GFK
Материал корпуса	Высококачественная сталь

## Mechanical data

Момент затяжки	0,6 Нм
Типоразмер	M12x1
Ширина вилки	SW 13 SW 18

## Remarks

Динамометрич. рукоятка 0,6 Нм откалиброванная