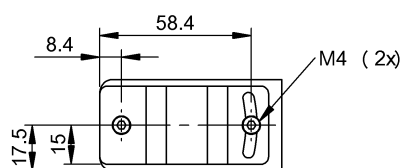
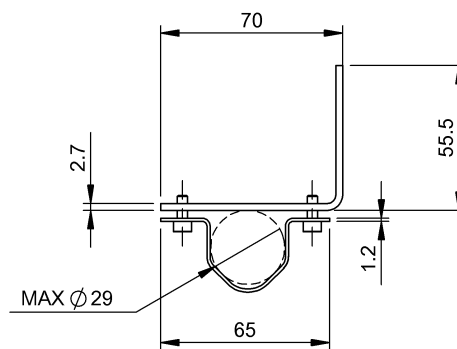
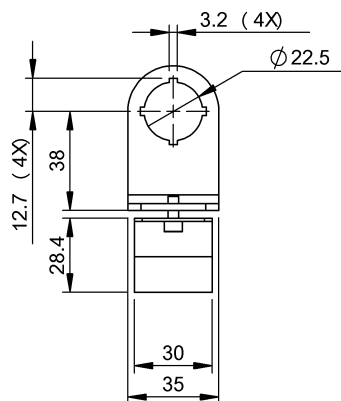


Крепежные приспособления
 BAM MB-NI-042-803-5
 Код заказа: BAM0350

BALLUFF



Basic features

Исполнение	Крепежный уголок
Комплект поставки	Крепежный уголок
Краткое описание	Крепежный уголок
Область применения	Монтаж
Применение	для индикатора Smartlight
Принцип действия	Держатель SmartLight
Форма	Крепежный уголок

Material

Материал	Высококачественная сталь (1.4401)
Материал корпуса	Высококачественная сталь (1.4401)

Mechanical data

Диаметр 2	22 mm
Крепление	Клеммы
Размеры	70 x 83.87 x 35 mm
Типоразмер	M22x1