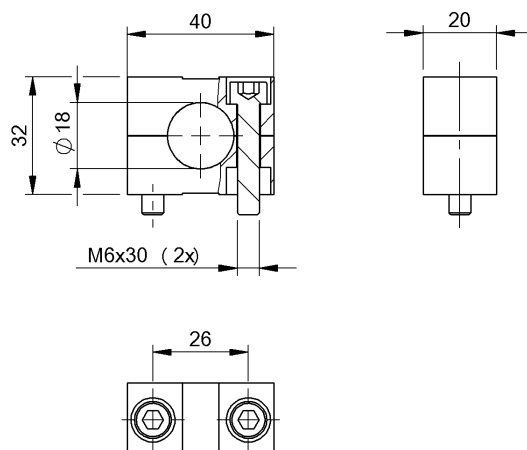


Крепежные приспособления
BES 18,0-BS-2
Код заказа: BAM00F3

BALLUFF



Basic features

Исполнение	Фиксирующий хомут
Комплект поставки	Зажимной хомут Щиток с надписью Винт DIN 912-M6x30 (2 шт.)
Применение	для датчиков Ø18 мм и M18

Environmental conditions

Температура окружающей среды	-50...150 °C
------------------------------	--------------

Material

Материал	PBT
----------	-----

Mechanical data

Крепление	Винты, клеммы
Размеры	20 x 32 x 40 mm