

Basic features

Базовый стандарт	Размерные допуски: DIN ISO 2768 m
Комплект поставки	Крепежный элемент Крепежный уголок
Область применения	Пневмоцилиндры с шатунами Пневмоцилиндр с шиной DUO
Применение	для магнитных датчиков BMF 21
Принцип действия	Крепежный уголок BMF

Environmental conditions

Температура окружающей среды	-40...85 °C
------------------------------	-------------

Remarks

Магнитный выключатель можно заменять, не отсоединяя крепежный уголок

Material

Защита поверхности	черный анодированный
Материал	Алюминий, литье под давлением

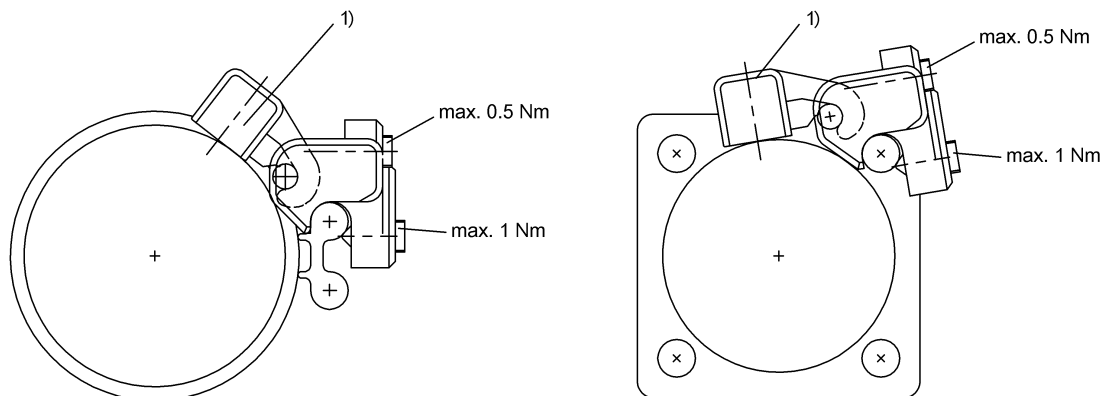
Mechanical data

Крепление датчика	Шпилька ISO 4026 M5x12-A2
Крепление держателя	Шпилька ISO 4027 M5x10-A2
Момент затяжки	0,5 Нм
Момент затяжки зажимного винта	1 Nm

Range/Distance

Область зажима	4.3...6.5 mm
----------------	--------------

Help Views



1) Датчик магнитного поля