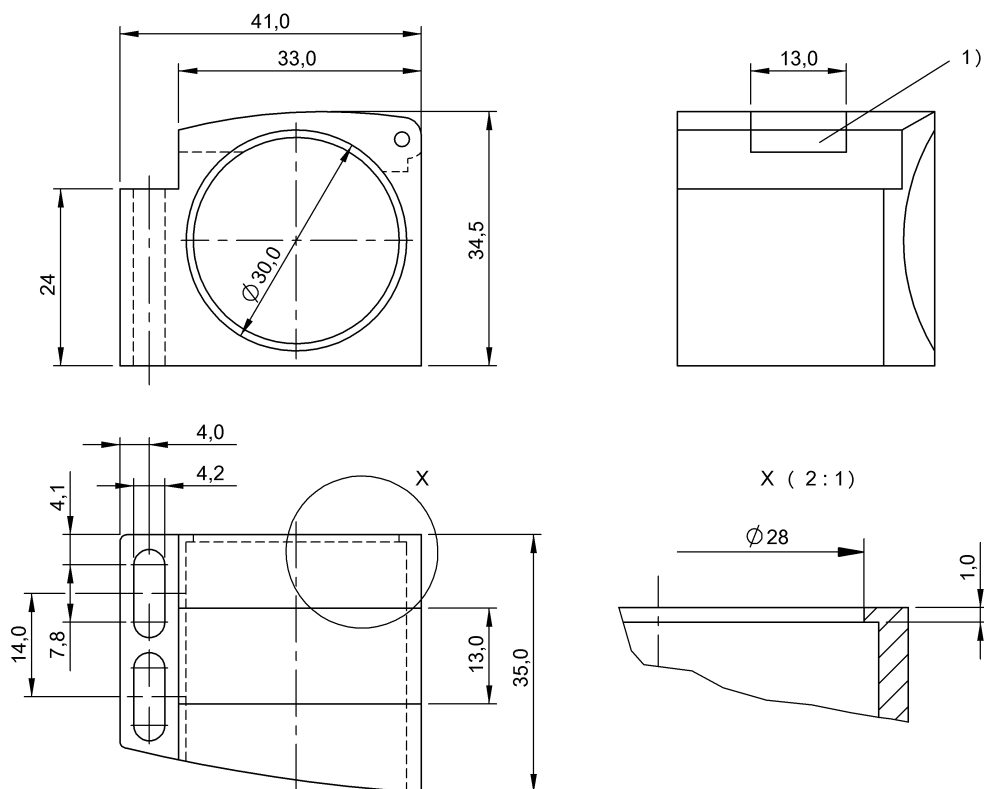


Крепежные приспособления
BES 30,0-KB-5-F
 Код заказа: BAM00HY

BALLUFF



1) Механическая система закрывания

Basic features

Исполнение	Зажимная колодка с жестким упором
Применение	для датчиков Ø30 мм для датчиков M30
Принцип действия	Зажим-держатель

Material

Материал	PC
-----------------	----

Mechanical data

Крепление	Клеммы
Размеры	35 x 34,5 x 41 мм

Remarks

Датчик приближения объекта вставляется в держатель до упора и фиксируется зажимным рычагом.