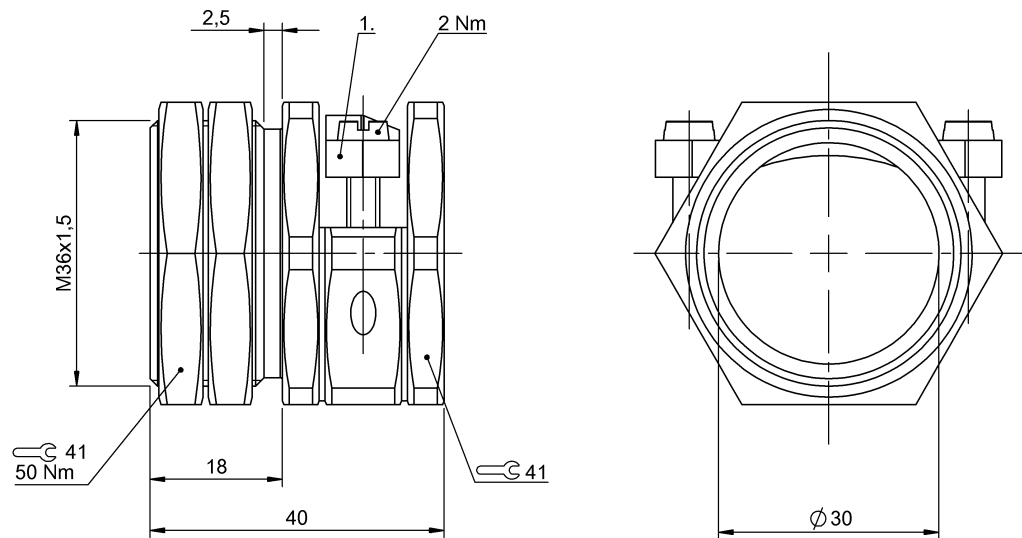


Крепежные приспособления
BES 30,0-KH-4
 Код заказа: BAM00J8

BALLUFF



1) Зажимная скоба

Basic features

| | |
|--------------------------|--|
| Комплект поставки | Зажим-держатель (1x) Гайка DIN 1763-M36x1,5 (2 шт.) |
| Применение | для датчиков Ø30 мм |
| Принцип действия | Зажим-держатель |
| Форма | Цилиндрический |

Environmental conditions

| | |
|-------------------------------------|-------------|
| Температура окружающей среды | -25...70 °C |
|-------------------------------------|-------------|

Material

| | |
|---------------------------|----------|
| Защита поверхности | никелир. |
| Материал | Латунь |

Mechanical data

| | |
|-------------------------|----------------|
| Зажимная система | Крепежный винт |
| Крепление | Винты |
| Момент затяжки | 50 Нм |
| Размеры | Ø 41 x 40 мм |
| Установка | заподлицо |