

1) Programar a imagem de referência, 2) Tensão de serviço, 3) Saída 1 ativa, 4) Saída 2 ativa, 5) Conexão com o PC, 6) Nitidez da imagem



## Basic features

<b>Certificação/conformidade</b>	cULus CE EAC WEEE
<b>Forma</b>	Cuboide Conexão 90°
<b>Resolução da imagem</b>	640 x 480 pixels
<b>Tamanho do pixel</b>	6,0 x 6,0 µm
<b>Taxa de quadros</b>	3...15 Hz
<b>Tipo de sensor, Vision</b>	Sensor de imagem CMOS preto/ branco

## Electrical data

<b>Corrente em vazio I<sub>o</sub> máx. em U<sub>e</sub></b>	200 mA
<b>Corrente operacional de dimensionamento I<sub>e</sub></b>	100 mA
<b>Falhas relacionadas ao condutor</b>	3A
<b>Função de entrada</b>	Disparador Seleção do programa
<b>Queda de tensão U<sub>d</sub> máx. em I<sub>e</sub></b>	1,8 V
<b>Retardo da prontidão tv, máx.</b>	10 ms
<b>Tensão de serviço U<sub>B</sub></b>	22...26 VDC
<b>Tensão de serviço para dimensionamento U<sub>e</sub> CC</b>	24 V

## Display/Operation

<b>Ajustador</b>	Anel de ajuste Tecla
<b>Possibilidade de ajuste</b>	Nitidez da imagem Programar a imagem de referência

## Environmental conditions

<b>Classe de proteção</b>	IP54
<b>EN 60068-2-27, choque</b>	Meio seno, 30 g <sub>n</sub> , 11ms, 3x6 Meio seno, 100 g <sub>n</sub> , 2ms, 3x8000
<b>EN 60068-2-6, vibração</b>	55 Hz, amplitude 1 mm, 3x30 min 10...2000 Hz, amplitude 1 mm, 30 g <sub>n</sub> , 3x5 h
<b>Temperatura ambiente</b>	-10...55 °C

## Electrical connection

<b>Conexão 1</b>	M12x1-Conector, 8-polos, A-codificado
<b>Conexão 2</b>	M12x1-Conector, 4-polos, D-codificado
<b>Contatos, proteção da superfície</b>	banhado a ouro
<b>Protegido contra inversão de polaridade</b>	sim
<b>Proteção contra curto-circuito</b>	sim

## Functional Characteristics

Campo visual, máx.	480 x 360 mm
Campo visual, mín.	24 x 18 mm
Características por inspeção, quantidade máx.	255
Comprimento de onda	630 nm
Distância focal	8.0 mm
Grupo LED conforme a IEC 62471	Grupo livre
Inspeções, quantidade máx.	20
MTTF (40°C)	127 a
Peculiaridade ótica	Luz incidente, desligável
Tipo de luz	LED luz vermelha

## Material

Material do invólucro	Alumínio, Fundição sob pressão, Pintado ABS
Material do invólucro, proteção da superfície	Pintado
Proteção da superfície	Pintado
Superfície ativa, material	PMMA

## Remarks

A taxa de identificação depende da função de avaliação.

Não utilizar o sensor em locais nos quais o objeto é exposto a uma luz externa muito forte.

É recomendada a utilização de iluminação externa a partir de uma distância de trabalho de 300 mm.

Apenas para aplicações conforme a NFPA 79 (máquinas com uma tensão de alimentação de, no máximo, 600 volts). Os conectores adequados podem ser adquiridos na Balluff.

Quando não utilizado, proteger o conector de interface contra a penetração de pó, impurezas e líquidos. A capa de proteção está contida no escopo de fornecimento.

Outras informações: consultar o manual de instruções.

Encomendar o acessório separadamente.

Não acionar a tecla com ferramenta pontiaguda.

Informações aprofundadas sobre MTTF ou B10d, confira o certificado MTTF / B10d

As informações sobre o valor MTTF/B10d não representam nenhuma afirmação obrigatória sobre a qualidade e/ou a vida útil; trata-se somente de valores de experiência sem qualquer caráter vinculativo. O prazo de prescrição das reivindicações de garantia tampouco é estendido ou influenciado de nenhuma maneira por esta informação sobre o valor.

## Mechanical data

Dimensões	51,5 x 70 x 40 mm
Fixação	Parafuso M4

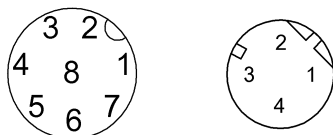
## Output/Interface

Função de tempo	Retardo de ligação e desligamento Impulso individual
Função de tempo, duração	Impulso 1...1000 ms ou infinito
Interface	Ethernet 10/100 Base T
Saída de comutação	3x PNP contato normalmente aberto (NA)
Saída suplementar	Saída de disparo PNP

## Range/Distance

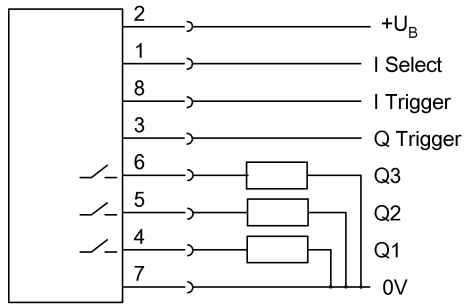
Distância de trabalho	50...1000 mm
-----------------------	--------------

## Connector Drawings



## Wiring Diagrams

Conn. "PWR IO"



Conn. "To PC"

