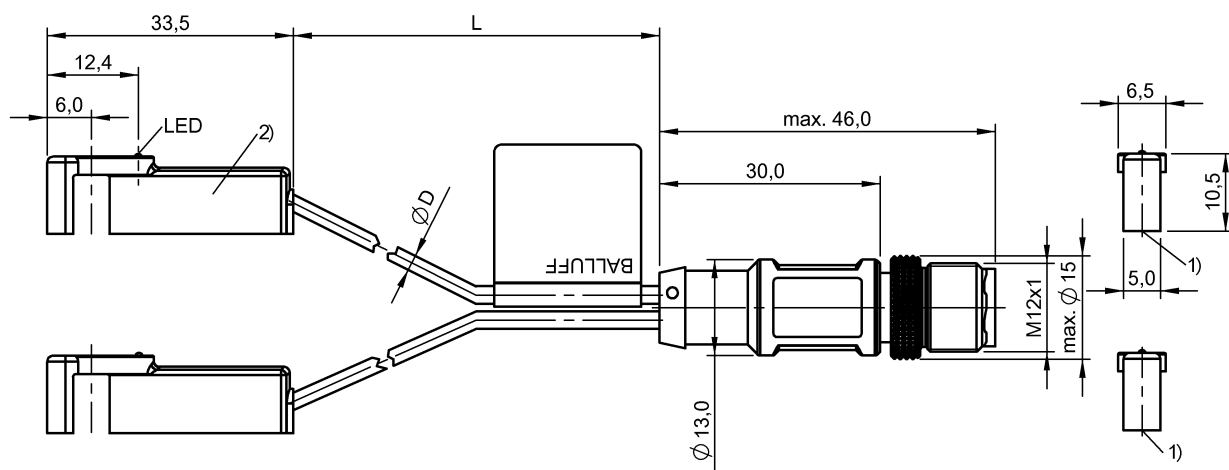


Snímače magnetického pole
BMF 305K-PS-C-2-SA95-S4-00,3
 Objednací kód: BMF005Z

BALLUFF



1) aktivní plocha, 2) Snímač 1



Basic features

Není součástí dodávky	Přidržený úhelník např. BMF 305-HW-17
Princip funkce	Snímač magnetického pole
Schválení/konformita	cULus CE WEEE
Základní norma	IEC 60947-5-2

Display/Operation

Indikace funkce	ano
-----------------	-----

Electrical connection

Kabel	0.3 m
Možnost záměny chráněná	ano
Ochrana proti přepólování	ano
Ochrana proti zkratu	ano
Průměr kabelu D	3.00 mm
Připojení	M12x1-Konektor, 4-pólový, A-kódovaný

Electrical data

Bezpečná intenzita spínacího pole H_a	2 kA/m
Hystereze H max. (% hodnoty H_n)	45 %
Jmenovitá intenzita spínacího pole H_n	1.2 kA/m
Jmenovité izolační napětí U_i	75 V DC
Jmenovité provozní napětí U_e DC	24 V
Jmenovitý provozní proud I_e	200 mA
Jmenovitý zkratový proud	100 A
Kategorie použití	V DC-13
Pokles napětí statický max.	3.1 V
Proud naprázdno I_o max., netlumený	10 mA
Provozní napětí U_b	10–30 V DC
Spínací frekvence	10 000 Hz
Výstupní odpor R_a	open drain
Zatěžovací kapacita max. při U_e	1 μ F
Zbytkový proud I_r max.	80 μ A
Zpoždění vypnutí t_{off} max.	0,05 ms
Zpoždění zapnutí zvuku max.	0,05 ms
Činitel zvlnění max. (% z U_e)	15 %

Snímače magnetického pole
BMF 305K-PS-C-2-SA95-S4-00,3
Objednací kód: BMF005Z

BALLUFF

Environmental conditions

EN 60068-2-27, Ráz	Poloviční sinusoida, 30 gn, 11 ms
EN 60068-2-6, Vibrace	55 Hz, amplituda 1 mm, 30 min
ESD	4A (15 kV)
Emise	Skupina 1, třída B
Krytí	IP 67
Stupeň znečištění	3
Teplota prostředí	-25...85 °C

Material

Aktivní plocha, materiál	PU
Materiál pouzdra	LCP

Mechanical data

Rozměr	33,5 x 5 x 10,5 mm
--------	--------------------

Output/Interface

Spínací výstup	PNP spínací kontakt (NO)
----------------	--------------------------

Range/Distance

Posun teploty max. (% hodnoty Hn)	0.3 %
-----------------------------------	-------

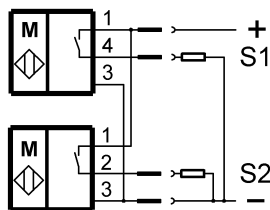
Remarks

Po skončení přetížení je snímač znovu funkční.

Connector Drawings



Wiring Diagrams



Technical Drawings

