

Fontes de alimentação da comutação
BAE PS-XA-1W-24-100-004
Código de pedido: BAE0002

BALLUFF

Tensão de entrada	115/230 V AC seleção automática, monofásico
Tensão de entrada	180...264 V AC 90...132 V AC 210...375 V DC
Tensão de isolamento, entrada/saída	3000 V AC
Tensão de saída	24 VDC
Tensão de saída, tolerância	+1 %
Transição em caso de falha na rede	≥ 30 ms a 230 Vca ≥ 25 ms a 115 Vca

Environmental conditions

Classe de proteção	IP20
Coefficiente de temperatura, máx.	±0,03 %/K
EN 60068-2-27, choque	15 g, 11 ms, eixo XYZ, 6 superfícies (3x)
EN 60068-2-6, vibração	2 g, 10...500 Hz, eixo XYZ, 60 min
Excesso de temperatura	protegido
Grau de sujeira	2
Refrigeração	Convecção livre
Temperatura ambiente	-40...70 °C
Temperatura de armazenamento	-40...85 °C
Umidade relativa do ar	20... 95 %, sem condensação

Remarks

Valores medidos a +25°C e carga total.

Na operação paralela, a carga na área de 10%-90% deve corresponder à carga máxima. O cabeamento para a carga deve ser simétrico.

Informações aprofundadas sobre MTTF ou B10d, confira o certificado MTTF / B10d. As informações sobre o valor MTTF/B10d não representam nenhuma afirmação obrigatória sobre a qualidade e/ou a vida útil; trata-se somente de valores de experiência sem qualquer caráter vinculativo. O prazo de prescrição das reivindicações de garantia tampouco é estendido ou influenciado de nenhuma maneira por esta informação sobre o valor.

Functional safety

MTTF (40°C)	55 a
-------------	------

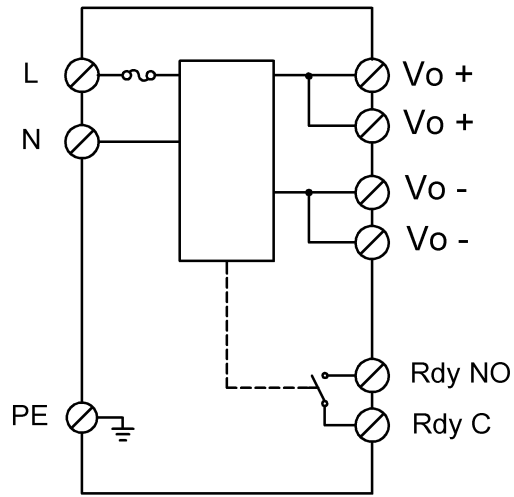
Material

Material do invólucro	Metal
-----------------------	-------

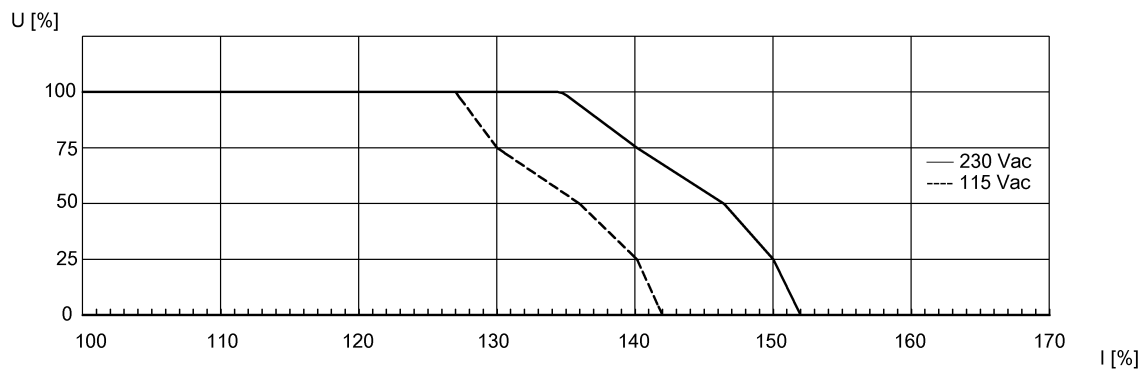
Mechanical data

Dimensões	83,5 x 124,5 x 116,6 mm
Fixação	Montagem do trilho DIN
Peso	1.38 kg

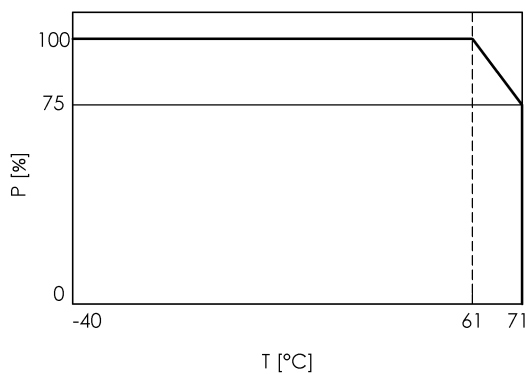
Wiring Diagrams



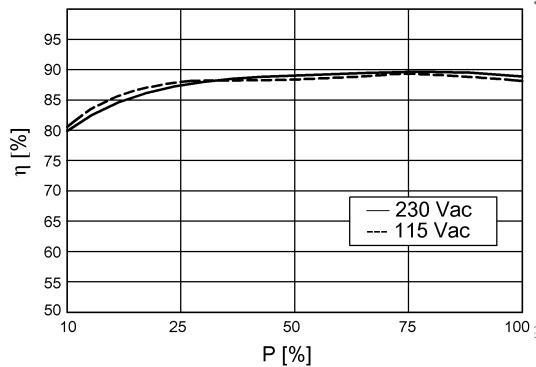
Help Views



Curva característica de saída (típ.)



Curva Derating



Eficiência (típ.)