

Basic features

Certificação/conformidade	CE
	CCC
	cULus
	WEEE
Descrição resumida	Fonte de alimentação
Marca	Global
Norma básica	EN 61204
Série	Padrão
Versão	DIN-Rail

Electrical connection

Conexão	0,25...2,5 mm ²
Modo de operação conjunto	Operação em linha: máx. 2 aparelhos Operação paralela: não é possível
Proteção contra curto-circuito	Curva característica para frente

Electrical data

Classe de proteção	I
Corrente de pico de ligação	≤ 20 A a 115 Vca ≤ 40 A a 230 Vca
Corrente nominal de entrada	1,1 A a 115 V CA 600 mA a 230 V CA
Corrente nominal de saída	2.5 A
Derating	-2.5 %/°C > +61 °C
Eficiência típ.	89 %
Faixa de ajuste	22,5...28,5 V DC
Frequência de comutação	80000 Hz
Frequência de trabalho	47...63 Hz
Fusível de entrada	T 2 A
Ondulação residual, máx.	50 mV
Potência de saída, máx.	60 W
Regulagem em função da carga	±1 % individual
Resistência de isolamento	≥ 100 MOhm
Tempo de ligação, máx.	1 s
Tempo de oscilação	2 ms
Tensão de comando	1 %
Tensão de entrada	100...240 V AC, monofásico
Tensão de entrada	85...264 V AC 90...375 V DC

Fontes de alimentação da comutação
BAE PS-XA-1W-24-025-002
Código de pedido: **BAE0005**

BALLUFF

Tensão de isolamento, entrada/saída	3000 V AC
Tensão de saída	24 VDC
Tensão de saída, tolerância	+1 %
Transição em caso de falha na rede	≥ 20 ms a 115 Vca ≥ 30 ms a 230 Vca

Environmental conditions

Classe de proteção	IP20
Coefficiente de temperatura, máx.	±0,03 %/K
EN 60068-2-27, choque	15 g, 11 ms, eixo XYZ, 6 superfícies (3x)
EN 60068-2-6, vibração	2 g, 10...500 Hz, eixo XYZ, 60 min
Excesso de temperatura	protegido
Grau de sujeira	2
Refrigeração	Convecção livre
Temperatura ambiente	-40...70 °C
Temperatura de armazenamento	-40...85 °C
Umidade relativa do ar	20... 95 %, sem condensação

Functional safety

MTTF (40°C)	66 a
-------------	------

Material

Material do invólucro	Plástico
-----------------------	----------

Mechanical data

Dimensões	40,5 x 90 x 114 mm
Fixação	Montagem do trilho DIN
Peso	0.34 kg

Remarks

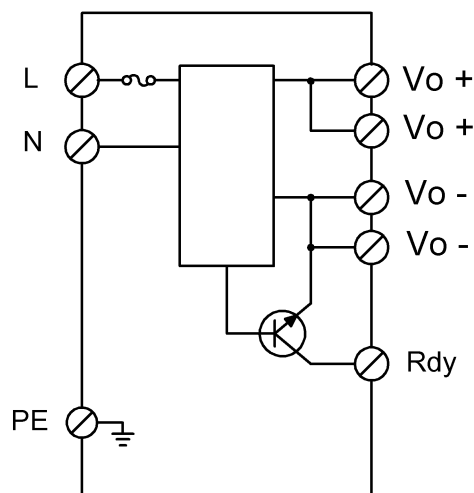
Valores medidos a +25°C e carga total.

Na operação paralela, a carga na área de 10%-90% deve corresponder à carga máxima. O cabeamento para a carga deve ser simétrico.

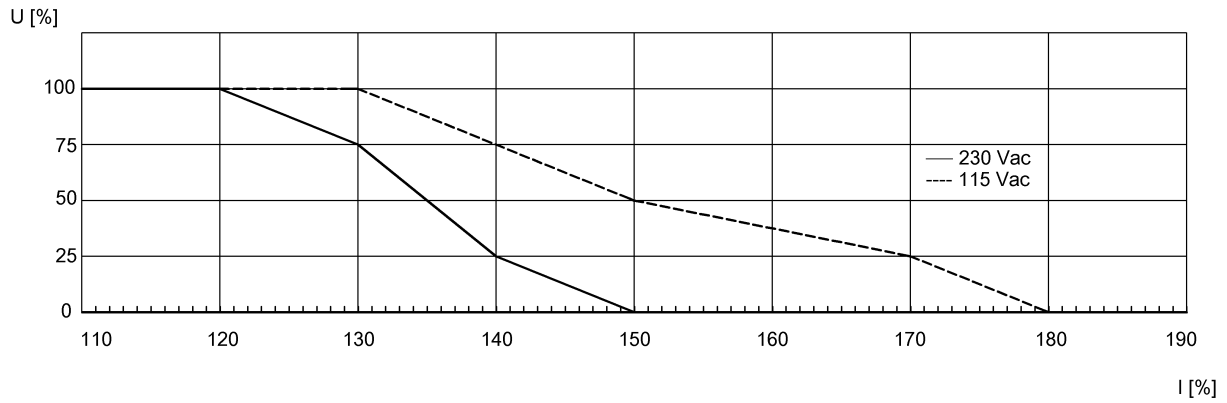
Informações aprofundadas sobre MTTF ou B10d, confira o certificado MTTF / B10d

As informações sobre o valor MTTF/B10d não representam nenhuma afirmação obrigatória sobre a qualidade e/ou a vida útil; trata-se somente de valores de experiência sem qualquer caráter vinculativo. O prazo de prescrição das reivindicações de garantia tampouco é estendido ou influenciado de nenhuma maneira por esta informação sobre o valor.

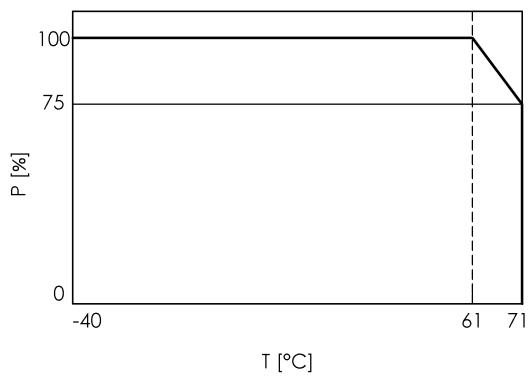
Wiring Diagrams



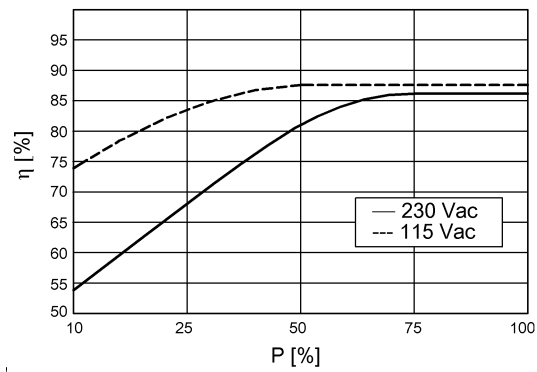
Help Views



Curva característica de saída (típ.)



Curva Derating



Eficiência (típ.)