

## Basic features

Certificação/conformidade	CE
	CCC
	cULus
	WEEE
Descrição resumida	Fonte de alimentação
Marca	Global
Norma básica	EN 61204
Série	Padrão
Versão	DIN-Rail

## Electrical connection

Conexão	0,25...4 mm <sup>2</sup>
Modo de operação conjunto	Operação paralela: não é possível
	Operação em linha: máx. 2 aparelhos
Proteção contra curto-circuito	Por impulsos

## Electrical data

Classe de proteção	I
Corrente de pico de ligação	≤ 12 A a 400 Vca
Corrente nominal de entrada	360 mA a 400 V CA
Corrente nominal de saída	5 A
Derating	-2.5 %/°C > +61 °C
Eficiência típ.	89 %
Faixa de ajuste	22,5...28,5 V DC
Frequência de comutação	70000 Hz
Frequência de trabalho	47...63 Hz
Fusível de entrada	T 2 A (3x)
Ondulação residual, máx.	100 mV
Potência de saída, máx.	120 W
Regulagem em função da carga	±1 % individual
Resistência de isolamento	≥ 100 MOhm
Tempo de ligação, máx.	1 s
Tempo de oscilação	2 ms
Tensão de alarme, máx.	60 V DC/18 V AC
Tensão de comando	1 %
Tensão de entrada	400...500 V AC, trifásico
Tensão de entrada	340...575 V AC
Tensão de entrada	480...820 V DC

# Fontes de alimentação da comutação

## BAE PS-XA-3Y-24-050-009

### Código de pedido: BAE0007

# BALLUFF

Tensão de isolamento, entrada/saída	3000 V AC
Tensão de saída	24 VDC
Tensão de saída, tolerância	+1 %
Transição em caso de falha na rede	≥ 20 ms a 400 Vca

### Environmental conditions

Classe de proteção	IP20
Coefficiente de temperatura, máx.	±0,03 %/K
EN 60068-2-27, choque	15 g, 11 ms, eixo XYZ, 6 superfícies (3x)
EN 60068-2-6, vibração	2 g, 10...500 Hz, eixo XYZ, 60 min
Excesso de temperatura	protegido
Grau de sujeira	2
Refrigeração	Convecção livre
Temperatura ambiente	-40...70 °C
Temperatura de armazenamento	-40...85 °C
Umidade relativa do ar	20... 95 %, sem condensação

### Functional safety

MTTF (40°C)	65 a
-------------	------

### Material

Material do invólucro	Metal
-----------------------	-------

### Mechanical data

Dimensões	74,3 x 124 x 111,9 mm
Fixação	Montagem do trilho DIN
Peso	0.80 kg

### Remarks

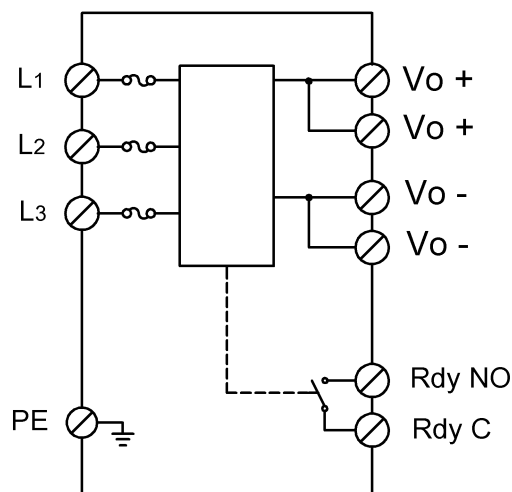
Valores medidos a +25°C e carga total.

Na operação paralela, a carga na área de 10%-90% deve corresponder à carga máxima. O cabeamento para a carga deve ser simétrico.

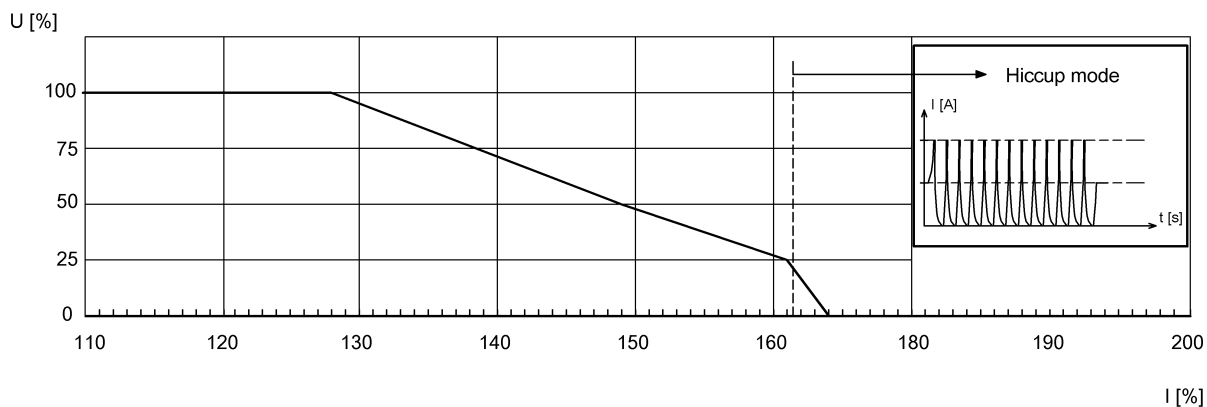
Informações aprofundadas sobre MTTF ou B10d, confira o certificado MTTF / B10d

As informações sobre o valor MTTF/B10d não representam nenhuma afirmação obrigatória sobre a qualidade e/ou a vida útil; trata-se somente de valores de experiência sem qualquer caráter vinculativo. O prazo de prescrição das reivindicações de garantia tampouco é estendido ou influenciado de nenhuma maneira por esta informação sobre o valor.

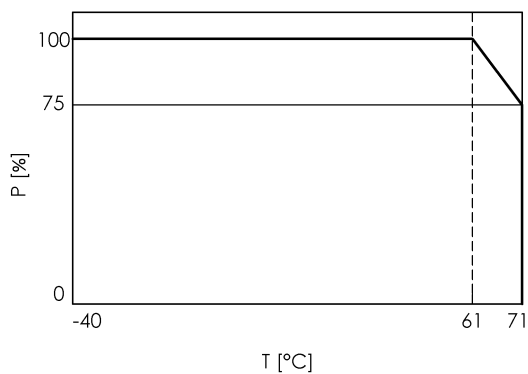
### Wiring Diagrams



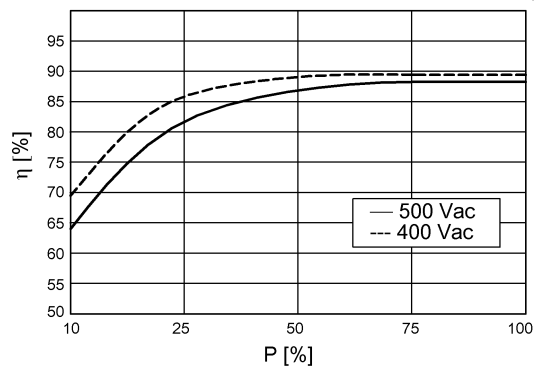
Help Views



Curva característica de saída (típ.)



Curva Derating



Efficiência (típ.)