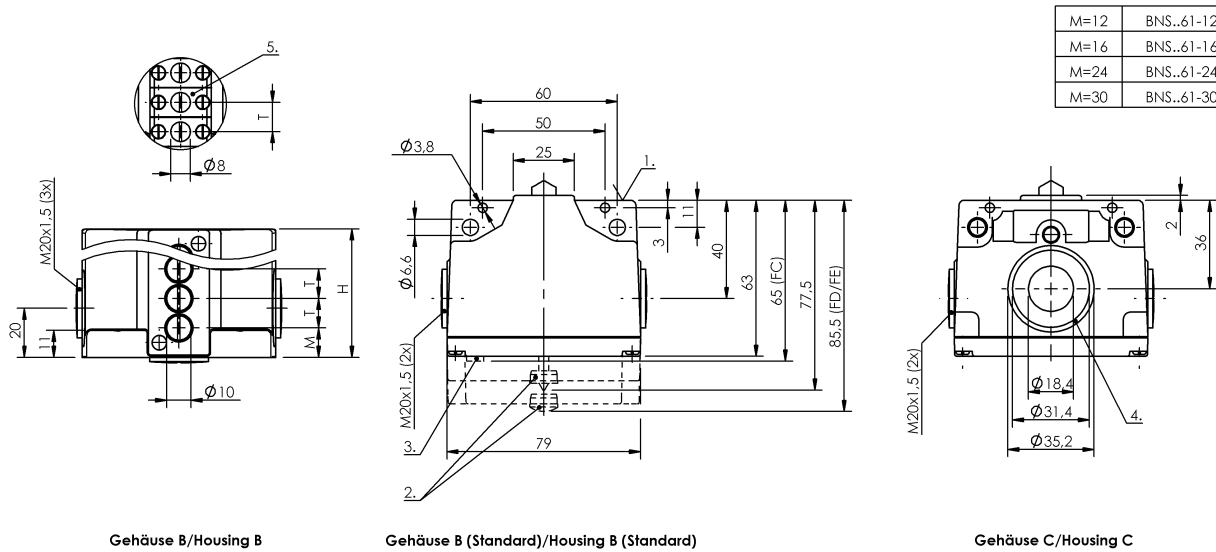


Interruptores de resalto
BNS 819-B03-R12-61-12-10-S80R
Código de pedido: BNS029E

BALLUFF



1) Borda de referência, 2) Indicador de funcionamento FD/FE/LL, 3) Indicador de funcionamento FC, 4) Anel de vedação, 5) Tucho anti-cristalização



Basic features

Certificação/conformidade	CE WEEE
Norma básica	IEC 60947-5-1
Princípio ativo	1-3. Switch position: Mechanical
Versão	Contato de ruptura brusca

Display/Operation

indicador de funcionamento	1-3. Switch position: None
----------------------------	----------------------------

Electrical connection

Conexão	M12x1-Conector de flange, 5-polos
Tipo de ligação	1. Switch position: Connector

Electrical data

Conector, código de pedido	BKS-S 80-G-PU-05 (reto) BKS-S 80-W-PU-05 (angular)
Corrente contínua	1-3. Switch position: 4 A
Frequência de comutação	1-3. Switch position: 300/min
Função de comutação mecânica	com isolamento galvânica um contato normalmente aberto e um contato normalmente fechado Trocador de circuito duplo
Tensão de serviço para dimensionamento Ue	1-3. Switch position: 250 V AC

Environmental conditions

Classe de proteção	IP67
Temperatura ambiente	-5...85 °C

Functional safety

B10d (EN ISO 13849-1)	BSE 30,0: 30 milhão Ciclos de comutação
-----------------------	---

Material

Material de contato	1-3. Switch position: Silver, gold plated
Material do invólucro	Alumínio, anodizado
Material do invólucro, proteção da superfície	anodizado
Material do tucho	1-3. Switch position: Stainless steel (1.4034)

Interruptores de ressalto
BNS 819-B03-R12-61-12-10-S80R
Código de pedido: BNS029E

BALLUFF

Mechanical data

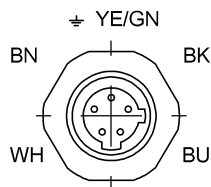
Distância do excêntrico - borda de referência	1-3. Switch position: 4.50...5.00 mm
Distância do tucho, 1º ponto de comutação	12 mm
Elemento de comutação	1-3. Switch position: BSE 30.0
Flange, passagem	Nenhum
Forma do tucho	1-3º ponto de comutação: rolo
Força de acionamento de comutação	1-3. Switch position: 20 N
Instalação	Horizontal

Quantidade de pontos de comutação	3x rolo
Sentido de aproximação	longitudinal, paralelo em relação à superfície de aparafusamento
Velocidade de início de marcha	1-3. Switch position: 60 m/min
Vida útil mecânica	1-3. Switch position: 30 million Switching operations

Range/Distance

Distância do ponto de comutação	12 mm
Reprodutibilidade	1-3. Switch position: ± 0.01 mm

Connector Drawings



Vista pelo lado do conector

Wiring Diagrams

