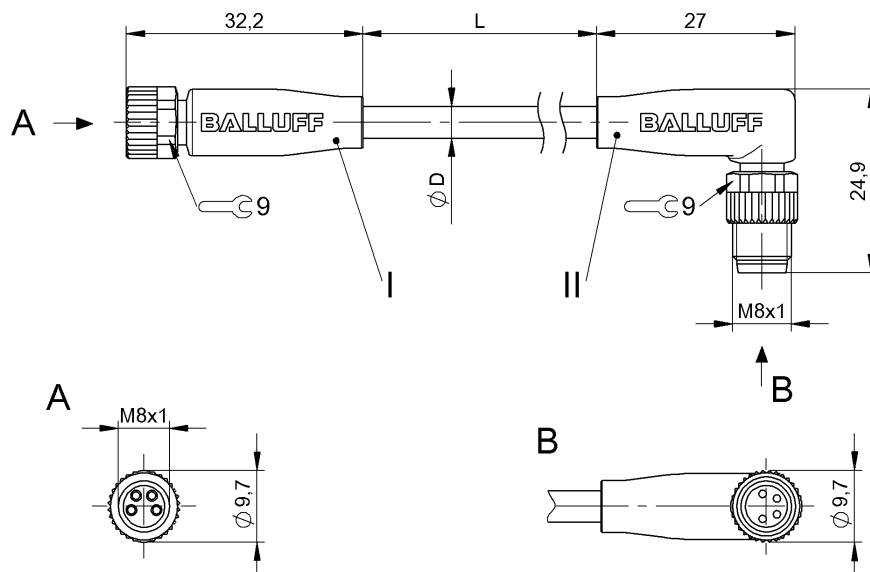


Przewody połączeniowe dwustronnie zakończone  
**BCC M314-M324-30-304-PX0434-050**  
 Kod artykułu: BCC02TZ

# BALLUFF



4MT5  
(CYJV CABLE ASSEMBLY)



## Basic features

Dopuszczenie / Zgodność	CE cULus EAC WEEE
-------------------------	----------------------------

## Electrical connection

Liczba żył	4
Min. kąt gięcia, elastyczne ułożenie	10 x D
Min. kąt gięcia, ułożenie na stałe	5 x D
Przekrój przewodu	0.34 mm <sup>2</sup>
Przewód	PUR black, 5.00 m, Drag chain compatible
Przewód, cykle zginania min.	5 mln
Przewód, naprężenie skrętne	±180°/m
Przyłącze 1	M8x1-Female, straight, 4-pin, A-coded
Przyłącze 2	M8x1-Male, angled, 4-pin, A-coded
System	Molded/Molded
Średnica przewodu D	4.70 mm ±0.20 mm

## Electrical data

Napięcie robocze U <sub>b</sub>	60 VDC / 60 VAC
Prąd znamionowy (40°C)	4.0 A

## Environmental conditions

Maks. temperatura przewodu UL, ułożenie na stałe	80 °C
Stopień ochrony	IP67, IP69K/IP67, IP69K
Temperatura przewodu UL maks., elastyczne ułożenie	80 °C
Temperatura przewodu, elastyczne ułożenie	-25...90 °C
Temperatura przewodu, przewodnik kablony	-25...60 °C
Temperatura przewodu, ułożenienna stałe	-50...90 °C

## Material

Materiał korpusu	PUR/PUR
Materiał nakrętki	Die-cast zinc or nickel plated brass/Die-cast zinc or nickel plated brass
Materiał osłony przewodu	PUR
Materiał styku	Bronze/Brass
Materiał styku nośnika	PUR/PUR

Przewody połączeniowe dwustronnie zakończone  
**BCC M314-M324-30-304-PX0434-050**  
Kod artykułu: BCC02TZ

# BALLUFF

## Mechanical data

Dozwolona droga przejazdu poziomo (przewodnik kablowy)	5 m
Droga przejazdu pionowo maks. (przewodnik kablowy)	5 m
Długość przewodu L	5.00 m
Maks. prędkość przejazdu, przewodnik kablowy	200 m/min
Moment dokręcania wtyczki	0.4 Nm/0.4 Nm

Ośłona przewodu, kolor	czarny
Przyspieszenie maks., przewodnik kablowy	5 m/s <sup>2</sup>
Właściwości przewodu	Wersja nadająca się do przewodników kablowych

## Output/Interface

Wyjście przełączające	antywalentny
-----------------------	--------------

## Remarks

Konstrukcja przewodu wg UL-AWM Style 20549  
Wolne od halogenu wg DIN VDE 0472 część 815  
Niezawierające silikonu  
Zapobiegający rozprzestrzenianiu się płomieni wg IEC 60332-2  
Stopień ochrony wg IEC 60529 lub ISO 20653, tylko w stanie skręconym z odpowiednim elementem współpracującym.

## Connector Drawings



II

I

## Wiring Diagrams

