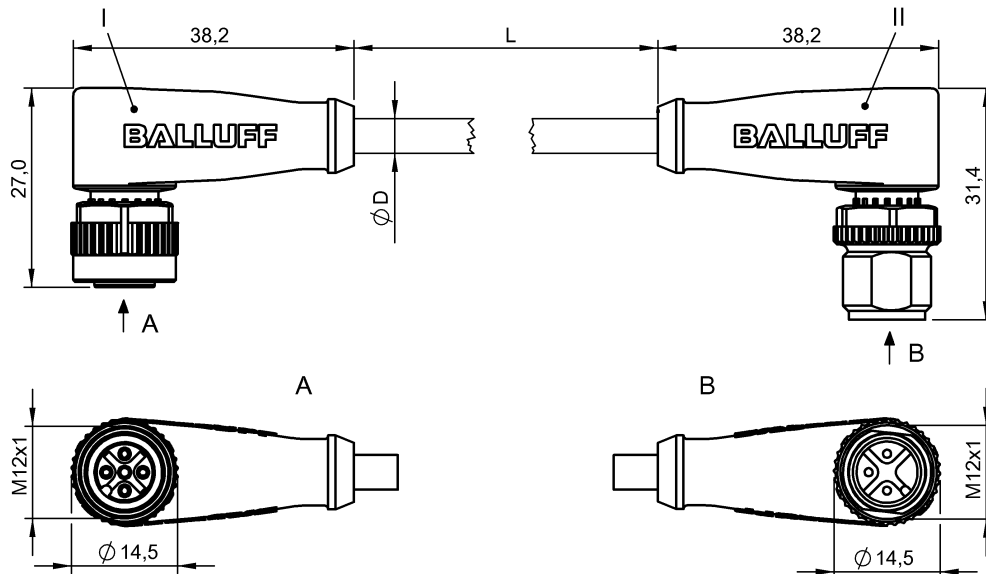


## 双头连接电缆

BCC M425-M423-3A-300-PX0334-050

订购代码: BCC037Y

# BALLUFF



4MT5  
(CYJV CABLE ASSEMBLY)



### 机械参数

导线长度L	5.00 m
最大加速度, 牵引链	5 m/s <sup>2</sup>
最大垂直移动行程, 牵引链	5 m
最大水平移动行程, 牵引链	5 m
最大运行速度, 牵引链	200 m/min
电缆护套, 颜色	黑色
电缆插头拧紧力矩	0.6 Nm/0.6 Nm
电缆特性	牵引链适用

### 材质

抓握部分材料	PUR/PUR
电缆护套材料	PUR
触点座材料	PUR/PUR
触点材料	Bronze/Brass
锁紧螺母材料	Die-cast zinc/Die-cast zinc

### 环境条件

最高电缆温度UL, 固定敷设	80 °C
最高电缆温度UL, 柔性敷设	80 °C
电缆温度, 固定敷设	-50...90 °C
电缆温度, 柔性敷设	-25...90 °C
电缆温度, 牵引链	-25...60 °C
防护等级	IP67, IP68, IP69K/IP67, IP68, IP69K

### 电气参数

工作电压U <sub>b</sub>	250 VDC / 250 VAC
额定电流 (40 °C)	4.0 A

### 电气连接

导线截面	0.34 mm <sup>2</sup>
导线数量	3
接口1	M12x1-Female, angled, 5-pin, A-coded
接口2	M12x1-Male, angled, 3-pin, A-coded
电缆	PUR black, 5 m, Drag chain compatible
电缆直径D	4.30 mm ±0.20 mm
电缆, 弯曲循环, 最小	500万
电缆, 扭曲作用	±180°/m
电缆, 最小弯曲半径, 固定敷设	5 x D
电缆, 最小弯曲半径, 柔性敷设	10 x D
系统	Molded/Molded

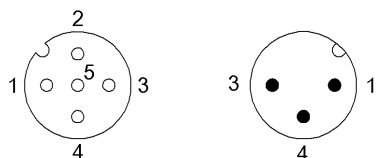
### 通用性参数

许可/一致性	cULus EAC WEEE
--------	----------------------

备注

电缆结构符合UL-AWM Style 20549  
 无卤素, 符合DIN VDE 0472第815部分  
 无硅酮  
 耐火性符合IEC 60332-2  
 防护等级符合IEC 60529或ISO 20653, 只能在拧紧状态下与相应的配对物搭配使用。

**Connector Drawings**



- |             |            |
|-------------|------------|
| I           | II         |
| PIN 1 : 棕色  | PIN 1 : 棕色 |
| Pin 2 : 未占用 | PIN 3 : 蓝色 |
| PIN 3 : 蓝色  | PIN 4 : 黑色 |
| PIN 4 : 黑色  |            |
| Pin 5 : 未占用 |            |

**Wiring Diagrams**

