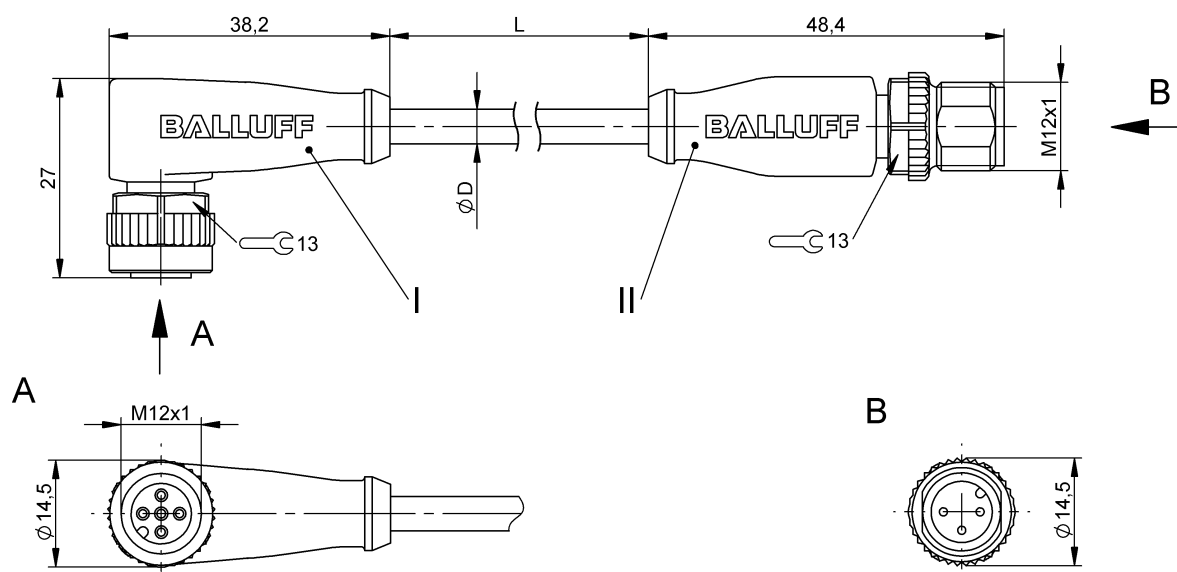


Prolunghe

**BCC M425-M413-3A-602-PX0334-015**

**Codice d'ordine: BCC0382**

**BALLUFF**



4MT5  
(CYJV CABLE ASSEMBLY)



### Basic features

Omologazione / conformità	CE cULus EAC WEEE
---------------------------	----------------------------

### Display/Operation

Indicatore tensione d'esercizio	LED verde / no
Indicazione di funzione (PIN 4)	LED giallo

### Electrical connection

Cavo	PUR nero, 1.5 m, adatto per catene portacavi
Cavo, cicli di piegatura min.	5 milioni
Cavo, raggio di curvatura min., posa fissa	5 x d
Cavo, raggio di curvatura min., posa flessibile	10 x d
Cavo, sollecitazione alla torsione	±180°/m
Collegamento 1	M12x1-Presa, ad angolo, 5-poli, A-codificato
Collegamento 2	M12x1-Connettore, diritto, 3-poli, A-codificato
Diametro cavo D	4.30 mm ±0.20 mm
Numero dei conduttori	3
Sezione dei conduttori	0.34 mm <sup>2</sup>
Sistema	rivestito con stampaggio a iniezione/riestito con stampaggio a iniezione

### Electrical data

Corrente nominale (40 °C)	4.0 A
Tensione d'esercizio UB	30 VDC

### Environmental conditions

Grado di protezione	IP67, IP68, IP69K/IP67, IP68, IP69K
Temperatura cavo UL max., posa fissa	80 °C
Temperatura cavo UL max., posa flessibile	80 °C
Temperatura cavo, catena di resistenza	-25...60 °C
Temperatura cavo, posa fissa	-50...90 °C
Temperatura cavo, posa flessibile	-25...90 °C

### Material

Materiale corpo impugnatura	PUR/PUR
Materiale dado a risvolto	Pressofusione di zinco/ Pressofusione di zinco
Materiale di contatto	Bronzo/Ottone
Materiale guaina di protezione cavo	PUR
Materiale portacontatti	PUR/PUR

Prolunghe  
**BCC M425-M413-3A-602-PX0334-015**  
**Codice d'ordine: BCC0382**

**BALLUFF**

**Mechanical data**

Accelerazione max., catena di resistenza	5 m/s <sup>2</sup>
Caratteristiche dei cavi	adatto per catene portacavi
Coppia di serraggio connettore cavi	0.6 Nm / 0.6 Nm
Corsa orizzontale consentita max., catena di resistenza	5 m
Corsa verticale consentita max.,catena di resistenza	5 m

Guaina di protezione cavo, colore	nero
Lunghezza cavo L	1.50 m
Velocità di traslazione max., catena di resistenza	200 m/min

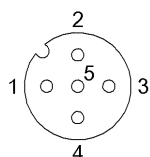
**Output/Interface**

Uscita di commutazione	PNP contatto normalmente aperto (NA)
------------------------	--------------------------------------

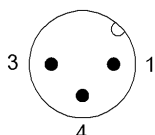
**Remarks**

Struttura cavo secondo UL-AWM Style 20549  
 Esente da alogeni secondo DIN VDE 0472 parte 815 senza silicone  
 Resistenza alla fiamma secondo IEC 60332-2  
 Grado di protezione secondo IEC 60529 o ISO 20653, solo in stato avvitato con il relativo contropezzo.

**Connector Drawings**

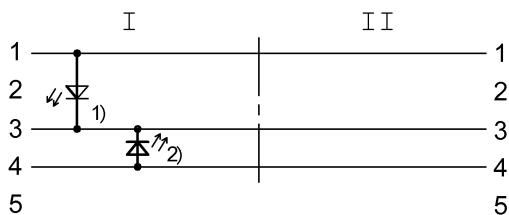


I  
 PIN 1: marrone  
 PIN 2: non assegnato  
 PIN 3: blu  
 PIN 4: nero  
 PIN 5: non assegnato



II  
 PIN 1: marrone  
 PIN 3: blu  
 PIN 4: nero

**Wiring Diagrams**



1) LED verde = indicatore d'esercizio  
 2) LED giallo = funzione