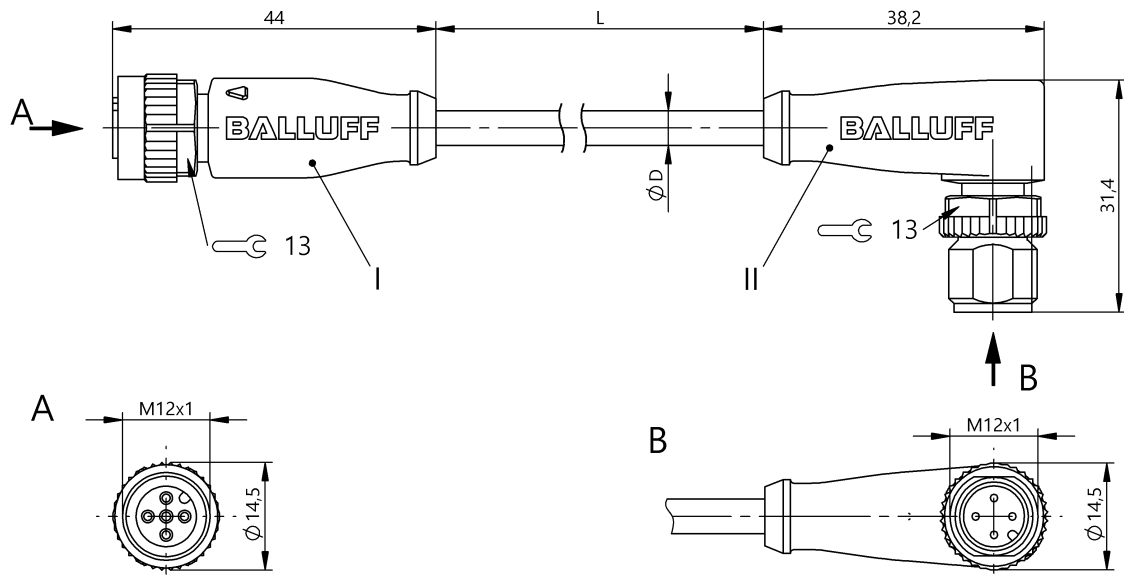


Latiguillos de conexión
BCC M415-M424-3A-304-PX0434-020
 Código de pedido: BCC039Y

BALLUFF



4MT5
(CYJV CABLE ASSEMBLY)



Basic features

Homologación/conformidad	cULus EAC WEEE
--------------------------	----------------------

Electrical connection

Cable	PUR Negro, 2 m, Apto para cadenas de arrastre
Cable, ciclo de doblado mín.	5 Millones
Cable, estrés por torsión	±180°/m
Cable, radio de flexión mín., posicionamiento fijo	5 x D
Cable, radio de flexión mín., posicionamiento flexible	10 x D
Conexión 1	M12x1-Casquillo, recto, 5-polos, A-codificado
Conexión 2	M12x1-Conector, acodado, 4-polos, A-codificado
Diámetro de cable D	4.70 mm ±0.20 mm
Número de conductores	4
Sistema	Recubierto por extrusión/ Recubierto por extrusión
sección de conductor	0.34 mm ²

Electrical data

Corriente nominal (40 °C)	4.0 A
Tensión de servicio U _b	250 VDC / 250 VAC

Environmental conditions

Grado de protección	IP67, IP68, IP69K/IP67, IP68, IP69K
Temperatura del cable UL máx., posicionamiento fijo	80 °C
Temperatura del cable UL máx., posicionamiento flexible	80 °C
Temperatura del cable, cadena de arrastre	-25...60 °C
Temperatura del cable, posicionamiento fijo	-50...90 °C
Temperatura del cable, posicionamiento flexible	-25...90 °C

Material

Material de contacto	Bronce/Latón
Material de cuerpo de agarre	PUR/PUR
Material de revestimiento de cable	PUR
Material de soporte de contactos	PUR/PUR
Material de tuerca de unión roscada	Fundición a presión de cinc/ Fundición a presión de cinc

Latiguillos de conexión
BCC M415-M424-3A-304-PX0434-020
Código de pedido: BCC039Y

BALLUFF

Mechanical data

Aceleración máx., cadena de arrastre 5 m/s²
 Características de cables Apto para cadenas de arrastre
 Cubierta de cable, color Negro
 Longitud de cable L 2.00 m
 Par de apriete conector de cables 0.6 Nm / 0.6 Nm
 Recorrido horizontal máx., cadena de arrastre 5 m

Recorrido vertical máx., cadena de arrastre 5 m
 Velocidad de desplazamiento máx., cadena de arrastre 200 m/min

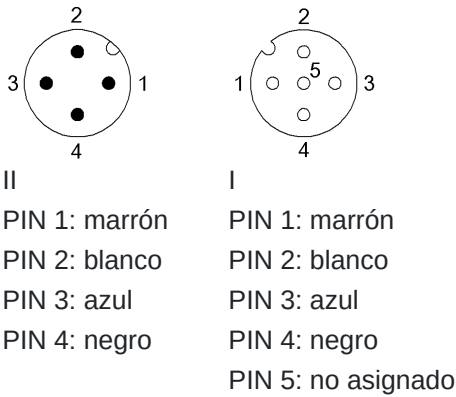
Output/Interface

Salida de conmutación Antivalente

Remarks

Estructura de cable según UL-AWM estilo 20549
 Sin halógenos según DIN VDE 0472 parte 815
 Sin silicona
 Retardante de llama según IEC 60332-2
 Grado de protección según IEC 60529 o ISO 20653, solo en estado atornillado con la contrapieza pertinente.

Connector Drawings



Wiring Diagrams

