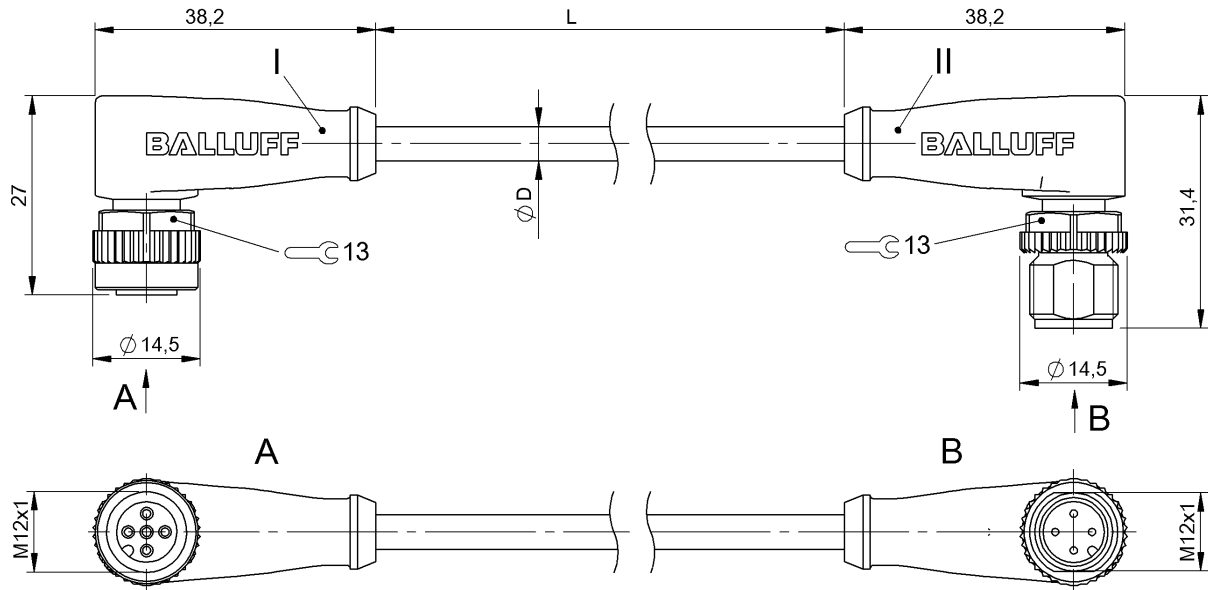


Cabos de conexão
BCC M425-M424-3A-304-VX8434-050
 Código de pedido: BCC03EK

BALLUFF



4MT5
(CYJV CABLE ASSEMBLY)



Basic features

Certificação/conformidade	cULus EAC WEEE
---------------------------	----------------------

Electrical connection

Cabo	PVC gray, 5 m, Drag chain compatible
Cabo, ciclos de flexão, mín.	2 milhões
Cabo, raio de flexão, mín., cabeamento fixo	5 x D
Cabo, raio de flexão, mín., cabeamento flexível	10 x D
Conexão 1	M12x1-Female, angled, 5-pin, A-coded
Conexão 2	M12x1-Male, angled, 4-pin, A-coded
Diâmetro do cabo D	4.80 mm ±0.15 mm
Número de condutores	4
Seção transversal do condutor	0.34 mm ²
Sistema	Molded/Molded

Electrical data

Corrente nominal (40°C)	4.0 A
Tensão de serviço UB	250 VDC / 250 VAC

Environmental conditions

Classe de proteção	IP67, IP68, IP69K/IP67, IP68, IP69K
Temperatura do cabo UL, máx., cabeamento fixo	80 °C
Temperatura do cabo UL, máx., cabeamento flexível	80 °C
Temperatura do cabo, cabeamento fixo	-40...105 °C
Temperatura do cabo, cabeamento flexível	5...105 °C
Temperatura do cabo, corrente de arrasto	-5...60 °C

Material

Material da capa do cabo	PVC
Material da porca de capa	Die-cast zinc/Die-cast zinc
Material de contato	Bronze/Brass
Material do corpo do manipulô	PUR/PUR
Material do porta-contatos	PUR/PUR

Cabos de conexão
BCC M425-M424-3A-304-VX8434-050
Código de pedido: BCC03EK

BALLUFF

Mechanical data

Aceleração máx., corrente de arrasto	5 m/s ²
Capa do cabo, cor	cinza
Características do cabo	Adequado para correntes de arrasto
Comprimento do cabo L	5.00 m
Torque de aperto do conector do cabo	0,6 Nm / 0,6 Nm

Trajeto de deslocamento horizontal máx., corrente de arrasto	5 m
Trajeto de deslocamento vertical máx., corrente de arrasto	2 m
Velocidade de deslocamento máx., corrente de arrasto	200 m/min

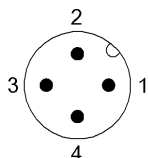
Output/Interface

Saída de comutação	complementar
--------------------	--------------

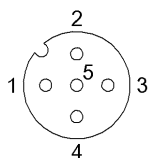
Remarks

Estrutura do cabo conforme a UL-AWM Style 2517
 Isento de silicone
 Retardador de chama conforme a IEC 60332-2
 Classe de proteção conforme a IEC 60529 ou ISO 20653, apenas em estado aparafusado com a peça contrária correspondente.

Connector Drawings



II
 PINO 1: marrom
 PINO 2: branco
 PINO 3: azul
 PINO 4: preto



I
 PINO 1: marrom
 PINO 2: branco
 PINO 3: azul
 PINO 4: preto
 PINO 5: não ocupado

Wiring Diagrams

