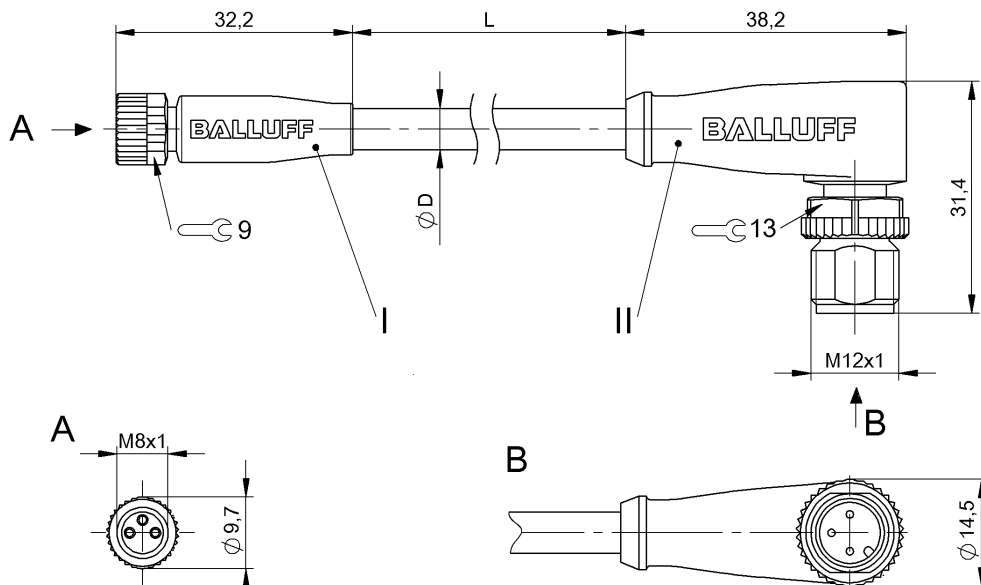


Dubbelkontakterade kablar
BCC M313-M423-3E-300-VX8334-010
 Beställningskod: BCC03HR

BALLUFF



4MT5
(CYJV CABLE ASSEMBLY)



Basic features

Godkännande/överensstämmelse	CE cULus EAC WEEE
------------------------------	----------------------------

Electrical connection

Anslutning 1	M8x1-Female, straight, 3-pin, A-coded
Anslutning 2	M12x1-Male, angled, 3-pin, A-coded
Antal ledare	3
Kabel	PVC gray, 1 m, Drag chain compatible
Kabel, böjningscykler min.	2 miljoner
Kabel, böjningsradie min., fast dragning	5 x D
Kabel, böjningsradie min., flexibel dragning	10 x D
Kabeldiameter D	4.50 mm ±0.15 mm
Ledararea	0.34 mm ²
System	Molded/Molded

Electrical data

Driftspänning Ub	60 VDC / 60 VAC
Märkström (40 °C)	4.0 A

Environmental conditions

Kabeltemperatur UL max., fast dragning	80 °C
Kabeltemperatur UL max., flexibel dragning	80 °C
Kabeltemperatur, fast dragning	-40...105 °C
Kabeltemperatur, flexibel dragning	5...105 °C
Kabeltemperatur, släpkedja	-5...60 °C
Kapslingsklass	IP67, IP69K/IP67, IP68, IP69K

Material

Greppmaterial	PUR/PUR
Kabelmantelmateriel	PVC
Kontakthållarmateriel	PUR/PUR
Kontaktmaterial	Bronze/Brass
Kopplingsmuttermaterial	Die-cast zinc or nickel plated brass/Die-cast zinc

Mechanical data

Acceleration max., släpkedja	5 m/s ²
Kabelegenskaper	Kompatibla med släpkedjor
Kabellängd L	1.00 m
Kabelmantel, färg	grå
Processväg horisontell max., släpkedja	5 m
Processväg vertikal max., släpkedja	2 m
Rörelsehastighet max., släpkedja	200 m/min
Åtdragningsmoment kabelkontakt	0,4 Nm/0,6 Nm

Remarks

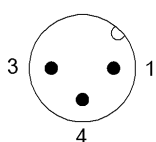
Kablage enligt UL-AWM stil 2517

silikonfri

Flammotstånd enligt IEC 60332-1-2

Kapslingsklass enligt IEC 60529 eller ISO 20653, endast i fastskruvat tillstånd med tillhörande motstycke.

Connector Drawings

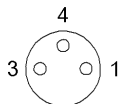


II

Stift 1: brun

Stift 3: blå

Stift 4: svart



I

Stift 1: brun

Stift 3: blå

Stift 4: svart

Wiring Diagrams

