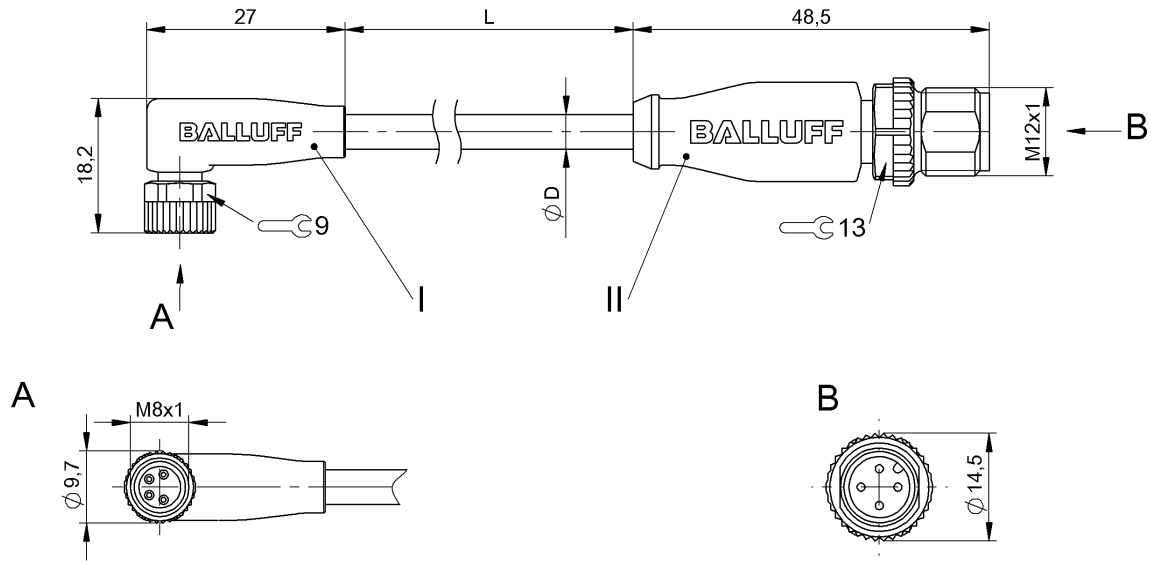


Przewody połączeniowe dwustronnie zakończone
BCC M324-M414-3E-606-PX0434-030
 Kod artykułu: BCC03KZ

BALLUFF



4MT5
(CYJV CABLE ASSEMBLY)



Basic features

Dopuszczenie / Zgodność	CE cULus EAC WEEE
-------------------------	----------------------------

Display/Operation

Wskaźnik działania (PIN 4)	LED żółta
Wskaźnik napięcia roboczego	LED zielona / nie

Electrical connection

Liczba żył	4
Min. kąt gięcia, elastyczne ułożenie	10 x D
Min. kąt gięcia, ułożenie na stałe	5 x D
Przekrój przewodu	0.34 mm ²
Przewód	PUR black, 3.00 m, Drag chain compatible
Przewód, cykle zginania min.	5 mln
Przewód, naprężenie skrętne	±180°/m
Przyłącze 1	M8x1-Female, angled, 4-pin, A-coded
Przyłącze 2	M12x1-Male, straight, 4-pin, A-coded
System	Molded/Molded
Średnica przewodu D	4.70 mm ±0.20 mm

Electrical data

Napięcie robocze U _b	30 VDC
Prąd znamionowy (40°C)	4.0 A

Environmental conditions

Maks. temperatura przewodu UL, ułożenie na stałe	80 °C
Stopień ochrony	IP67, IP69K/IP67, IP68, IP69K
Temperatura przewodu UL maks., elastyczne ułożenie	80 °C
Temperatura przewodu, elastyczne ułożenie	-25...90 °C
Temperatura przewodu, przewodnik kablowy	-25...60 °C
Temperatura przewodu, ułożenie na stałe	-50...90 °C

Material

Materiał korpusu	PUR/PUR
Materiał nakrętki	Die-cast zinc or nickel plated brass/Die-cast zinc
Materiał osłony przewodu	PUR
Materiał styku	Bronze/Brass
Materiał styku nośnika	PUR/PUR

Przewody połączeniowe dwustronnie zakończone
BCC M324-M414-3E-606-PX0434-030
 Kod artykułu: BCC03KZ

BALLUFF

Mechanical data

Dozwolona droga przejazdu poziomo (przewodnik kablowy)	5 m
Droga przejazdu pionowo maks. (przewodnik kablowy)	5 m
Długość przewodu L	3.00 m
Maks. prędkość przejazdu, przewodnik kablowy	200 m/min
Moment dokręcania wtyczki	0.4 Nm/0.6 Nm

Ośłona przewodu, kolor	czarny
Przyspieszenie maks., przewodnik kablowy	5 m/s ²
Właściwości przewodu	Wersja nadająca się do przewodników kablowych

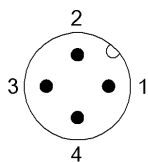
Output/Interface

Wyjście przełączające	PNP styk zwierny/styk rozwierny (NO/NC) antywalentny
-----------------------	--

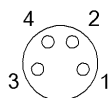
Remarks

Konstrukcja przewodu wg UL-AWM Style 20549
 Wolne od halogenu wg DIN VDE 0472 część 815
 Niezawierające silikonu
 Zapobiegający rozprzestrzenianiu się płomieni wg IEC 60332-2
 Stopień ochrony wg IEC 60529 lub ISO 20653, tylko w stanie skróconym z odpowiednim elementem współpracującym.

Connector Drawings

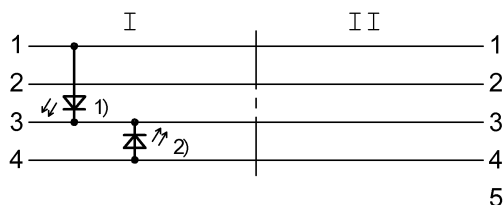


II
 PIN 1: brązowy
 PIN 2: biały
 PIN 3: niebieski
 PIN 4: czarny



I
 PIN 1: brązowy
 PIN 2: biały
 PIN 3: niebieski
 PIN 4: czarny

Wiring Diagrams



- 1) LED zielona = wskaźnik uruchomienia
- 2) Dioda LED żółta = praca