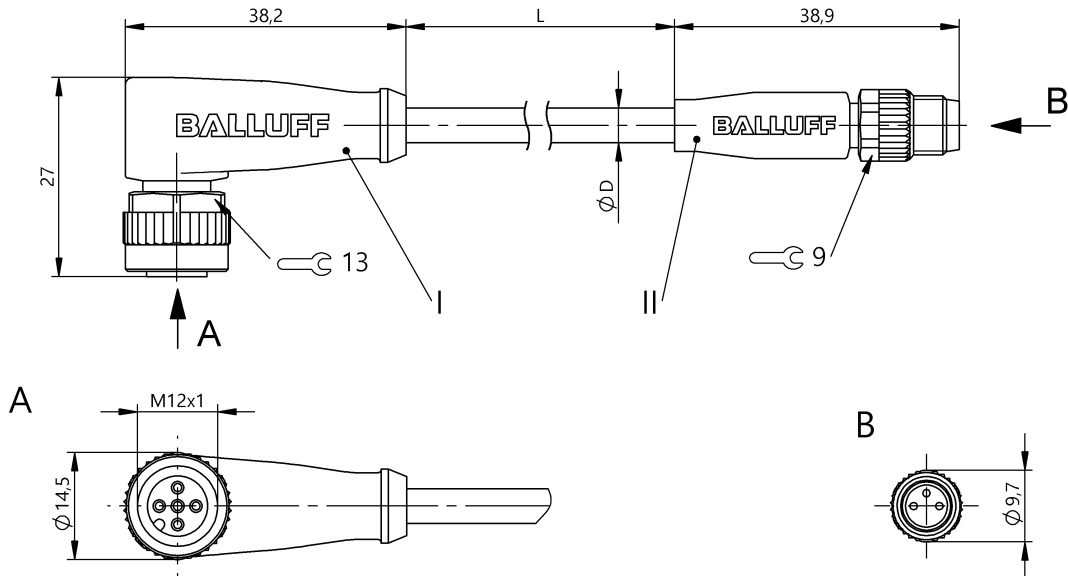


Prolunghe

BCC M425-M313-3F-300-PX0334-003

Codice d'ordine: BCC03MU

# BALLUFF



EAC



CE

UL LISTED

4MT5  
(CYJV CABLE ASSEMBLY)

## Basic features

Omologazione / conformità	CE cULus EAC WEEE
---------------------------	----------------------------

## Electrical connection

Cavo	PUR nero, 0,3 m, adatto per catene portacavi
Cavo, cicli di piegatura min.	5 milioni
Cavo, raggio di curvatura min., posa fissa	5 x d
Cavo, raggio di curvatura min., posa flessibile	10 x d
Cavo, sollecitazione alla torsione	±180°/m
Collegamento 1	M12x1-Presa, ad angolo, 5-poli, A-codificato
Collegamento 2	M8x1-Connettore, diritto, 3-poli, A-codificato
Diametro cavo D	4.30 mm ±0.20 mm
Numero dei conduttori	3
Sezione dei conduttori	0.34 mm <sup>2</sup>
Sistema	rivestito con stampaggio a iniezione/riestito con stampaggio a iniezione

## Electrical data

Corrente nominale (40 °C)	4.0 A
Tensione d'esercizio UB	60 VDC / 60 VAC

## Environmental conditions

Grado di protezione	IP67, IP68, IP69K/IP67, IP69K
Temperatura cavo UL max., posa fissa	80 °C
Temperatura cavo UL max., posa flessibile	80 °C
Temperatura cavo, catena di resistenza	-25...60 °C
Temperatura cavo, posa fissa	-50...90 °C
Temperatura cavo, posa flessibile	-25...90 °C

## Material

Materiale corpo impugnatura	PUR/PUR
Materiale dado a risvolto	Pressofusione di zinco/Die-cast zinc or nickel plated brass
Materiale di contatto	Bronzo/Ottone
Materiale guaina di protezione cavo	PUR
Materiale portacontatti	PUR/PUR

**Mechanical data**

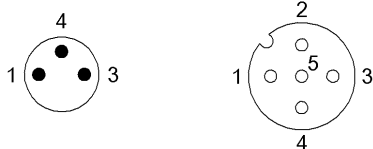
Accelerazione max., catena di resistenza	5 m/s <sup>2</sup>
Caratteristiche dei cavi	adatto per catene portacavi
Coppia di serraggio connettore cavi	0.6 Nm / 0.4 Nm
Corsa orizzontale consentita max., catena di resistenza	5 m

Corsa verticale consentita max.,catena di resistenza	5 m
Guaina di protezione cavo, colore	nero
Lunghezza cavo L	0.30 m
Velocità di traslazione max., catena di resistenza	200 m/min

**Remarks**

Struttura cavo secondo UL-AWM Style 20549  
 Esente da alogeni secondo DIN VDE 0472 parte 815  
 senza silicone  
 Resistenza alla fiamma secondo IEC 60332-2  
 Grado di protezione secondo IEC 60529 o ISO 20653, solo in stato avvitato con il relativo controprezzo.

**Connector Drawings**



<b>II</b>	<b>I</b>
PIN 1: marrone	PIN 1: marrone
PIN 3: blu	PIN 2: non assegnato
PIN 4: nero	PIN 3: blu
	PIN 4: nero
	PIN 5: non assegnato

**Wiring Diagrams**

