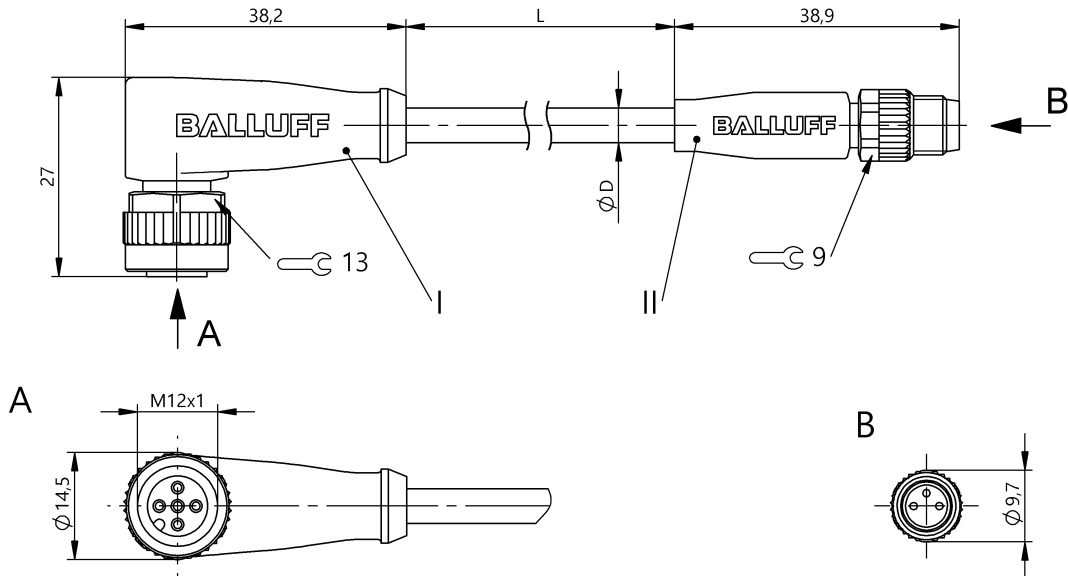


Latiguillos de conexión

BCC M425-M313-3F-300-PX0334-010

Código de pedido: BCC03MY

BALLUFF



EAC



4MT5
(CYJV CABLE ASSEMBLY)



Basic features

Homologación/conformidad	CE cULus EAC WEEE
--------------------------	----------------------------

Electrical connection

Cable	PUR Negro, 1 m, Apto para cadenas de arrastre
Cable, ciclo de doblado mín.	5 Millones
Cable, estrés por torsión	±180°/m
Cable, radio de flexión mín., posicionamiento fijo	5 x D
Cable, radio de flexión mín., posicionamiento flexible	10 x D
Conexión 1	M12x1-Casquillo, acodado, 5-polos, A-codificado
Conexión 2	M8x1-Conector, recto, 3-polos, A-codificado
Diámetro de cable D	4.30 mm ±0.20 mm
Número de conductores	3
Sistema	Recubierto por extrusión/ Recubierto por extrusión
sección de conductor	0.34 mm ²

Electrical data

Corriente nominal (40 °C)	4.0 A
Tensión de servicio U _b	60 VDC / 60 VAC

Environmental conditions

Grado de protección	IP67, IP68, IP69K/IP67, IP69K
Temperatura del cable UL máx., posicionamiento fijo	80 °C
Temperatura del cable UL máx., posicionamiento flexible	80 °C
Temperatura del cable, cadena de arrastre	-25...60 °C
Temperatura del cable, posicionamiento fijo	-50...90 °C
Temperatura del cable, posicionamiento flexible	-25...90 °C

Material

Material de contacto	Bronce/Latón
Material de cuerpo de agarre	PUR/PUR
Material de revestimiento de cable	PUR
Material de soporte de contactos	PUR/PUR
Material de tuerca de unión roscada	Fundición a presión de cinc/Die-cast zinc or nickel plated brass

Latiguillos de conexión
BCC M425-M313-3F-300-PX0334-010
Código de pedido: BCC03MY



Mechanical data

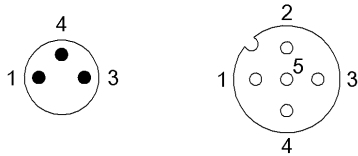
Aceleración máx., cadena de arrastre	5 m/s ²
Características de cables	Apto para cadenas de arrastre
Cubierta de cable, color	Negro
Longitud de cable L	1.00 m
Par de apriete conector de cables	0.6 Nm / 0.4 Nm

Recorrido horizontal máx., cadena de arrastre	5 m
Recorrido vertical máx., cadena de arrastre	5 m
Velocidad de desplazamiento máx., cadena de arrastre	200 m/min

Remarks

Estructura de cable según UL-AWM estilo 20549
 Sin halógenos según DIN VDE 0472 parte 815
 Sin silicona
 Resistencia a la inflamación según IEC 60332-2
 Grado de protección según IEC 60529 o ISO 20653, solo en estado atornillado con la contrapieza pertinente.

Connector Drawings



- | | |
|---------------|--------------------|
| II | I |
| PIN 1: marrón | PIN 1: marrón |
| PIN 3: azul | PIN 2: no asignado |
| PIN 4: negro | PIN 3: azul |
| | PIN 4: negro |
| | PIN 5: no asignado |

Wiring Diagrams

