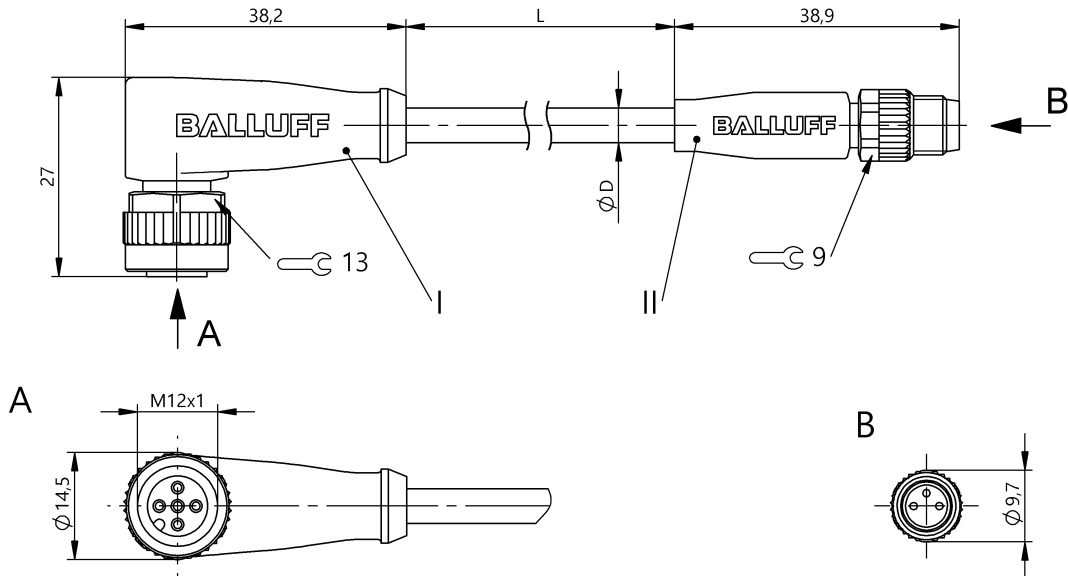


Prolunghe

BCC M425-M313-3F-300-PX0334-030

Codice d'ordine: BCC03N1

BALLUFF



4MT5
(CYJV CABLE ASSEMBLY)



Basic features

Omologazione / conformità	CE cULus EAC WEEE
---------------------------	----------------------------

Electrical connection

Cavo	PUR nero, 3 m, adatto per catene portacavi
Cavo, cicli di piegatura min.	5 milioni
Cavo, raggio di curvatura min., posa fissa	5 x d
Cavo, raggio di curvatura min., posa flessibile	10 x d
Cavo, sollecitazione alla torsione	±180°/m
Collegamento 1	M12x1-Presa, ad angolo, 5-poli, A-codificato
Collegamento 2	M8x1-Connettore, diritto, 3-poli, A-codificato
Diametro cavo D	4.30 mm ±0.20 mm
Numero dei conduttori	3
Sezione dei conduttori	0.34 mm ²
Sistema	rivestito con stampaggio a iniezione/rivestito con stampaggio a iniezione

Electrical data

Corrente nominale (40 °C)	4.0 A
Tensione d'esercizio UB	60 VDC / 60 VAC

Environmental conditions

Grado di protezione	IP67, IP68, IP69K/IP67, IP69K
Temperatura cavo UL max., posa fissa	80 °C
Temperatura cavo UL max., posa flessibile	80 °C
Temperatura cavo, catena di resistenza	-25...60 °C
Temperatura cavo, posa fissa	-50...90 °C
Temperatura cavo, posa flessibile	-25...90 °C

Material

Materiale corpo impugnatura	PUR/PUR
Materiale dado a risvolto	Pressofusione di zinco/Die-cast zinc or nickel plated brass
Materiale di contatto	Bronzo/Ottone
Materiale guaina di protezione cavo	PUR
Materiale portacontatti	PUR/PUR

Mechanical data

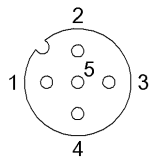
Accelerazione max., catena di resistenza	5 m/s ²
Caratteristiche dei cavi	adatto per catene portacavi
Coppia di serraggio connettore cavi	0.6 Nm / 0.4 Nm
Corsa orizzontale consentita max., catena di resistenza	5 m

Corsa verticale consentita max.,catena di resistenza	5 m
Guaina di protezione cavo, colore	nero
Lunghezza cavo L	3.00 m
Velocità di traslazione max., catena di resistenza	200 m/min

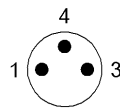
Remarks

Struttura cavo secondo UL-AWM Style 20549
 Esente da alogeni secondo DIN VDE 0472 parte 815
 senza silicone
 Resistenza alla fiamma secondo IEC 60332-2
 Grado di protezione secondo IEC 60529 o ISO 20653, solo in stato avvitato con il relativo controprezzo.

Connector Drawings



I
 PIN 1: marrone
 PIN 2: non assegnato
 PIN 3: blu
 PIN 4: nero
 PIN 5: non assegnato



II
 PIN 1: marrone
 PIN 3: blu
 PIN 4: nero

Wiring Diagrams

