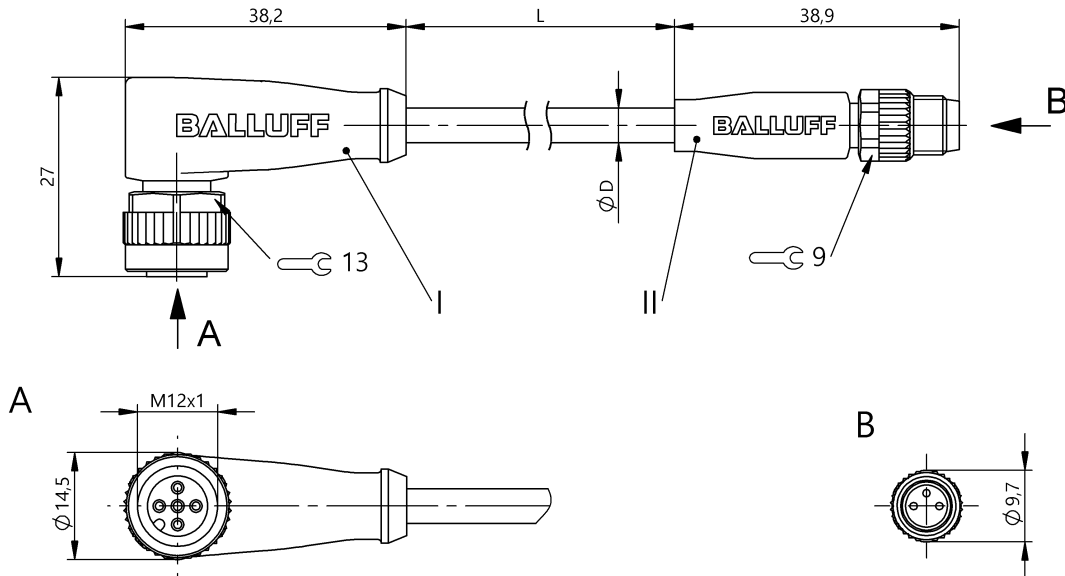


Latiguillos de conexión
BCC M425-M313-3F-602-PX0334-020
 Código de pedido: **BCC03NH**

BALLUFF



4MT5
(CYJV CABLE ASSEMBLY)



Basic features

Homologación/conformidad	CE cULus EAC WEEE
--------------------------	----------------------------

Display/Operation

Indicación de funcionamiento (Pin 4)	LED amarillo
Indicador de tensión de servicio	LED verde / no

Electrical connection

Cable	PUR Negro, 2 m, Apto para cadenas de arrastre
Cable, ciclo de doblado mín.	5 Millones
Cable, estrés por torsión	±180°/m
Cable, radio de flexión mín., posicionamiento fijo	5 x D
Cable, radio de flexión mín., posicionamiento flexible	10 x D
Conexión 1	M12x1-Casquillo, acodado, 5-polos, A-codificado
Conexión 2	M8x1-Conector, recto, 3-polos, A-codificado
Diámetro de cable D	4.30 mm ±0.20 mm
Número de conductores	3
Sistema	Recubierto por extrusión/ Recubierto por extrusión
sección de conductor	0.34 mm ²

Electrical data

Corriente nominal (40 °C)	4.0 A
Tensión de servicio Ub	30 VDC

Environmental conditions

Grado de protección	IP67, IP68, IP69K/IP67, IP69K
Temperatura del cable UL máx., posicionamiento fijo	80 °C
Temperatura del cable UL máx., posicionamiento flexible	80 °C
Temperatura del cable, cadena de arrastre	-25...60 °C
Temperatura del cable, posicionamiento fijo	-50...90 °C
Temperatura del cable, posicionamiento flexible	-25...90 °C

Material

Material de contacto	Bronce/Latón
Material de cuerpo de agarre	PUR
Material de revestimiento de cable	PUR
Material de soporte de contactos	PUR/PUR
Material de tuerca de unión roscada	Fundición a presión de cinc/Die-cast zinc or nickel plated brass

Latiguillos de conexión
BCC M425-M313-3F-602-PX0334-020
Código de pedido: BCC03NH

BALLUFF

Mechanical data

Aceleración máx., cadena de arrastre	5 m/s ²
Características de cables	Apto para cadenas de arrastre
Cubierta de cable, color	Negro
Longitud de cable L	2.00 m
Par de apriete conector de cables	0.6 Nm / 0.4 Nm
Recorrido horizontal máx., cadena de arrastre	5 m

Recorrido vertical máx., cadena de arrastre	5 m
Velocidad de desplazamiento máx., cadena de arrastre	200 m/min

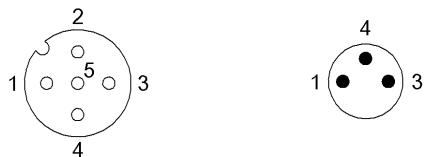
Output/Interface

Salida de conmutación	PNP contacto normalmente abierto (NA)
-----------------------	---------------------------------------

Remarks

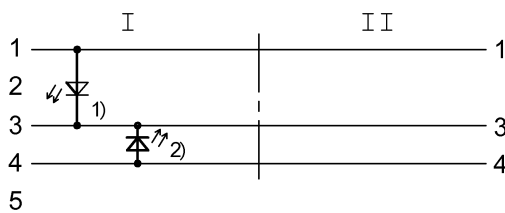
Estructura de cable según UL-AWM estilo 20549
 Sin halógenos según DIN VDE 0472 parte 815
 Sin silicona
 Resistencia a la inflamación según IEC 60332-2
 Grado de protección según IEC 60529 o ISO 20653, solo en estado atornillado con la contrapieza pertinente.

Connector Drawings



- | | |
|--------------------|---------------|
| I | II |
| PIN 1: marrón | PIN 1: marrón |
| PIN 2: no asignado | PIN 3: azul |
| PIN 3: azul | PIN 4: negro |
| PIN 4: negro | |
| PIN 5: no asignado | |

Wiring Diagrams



- 1) LED verde = indicación de servicio
 2) LED amarillo = funcionamiento