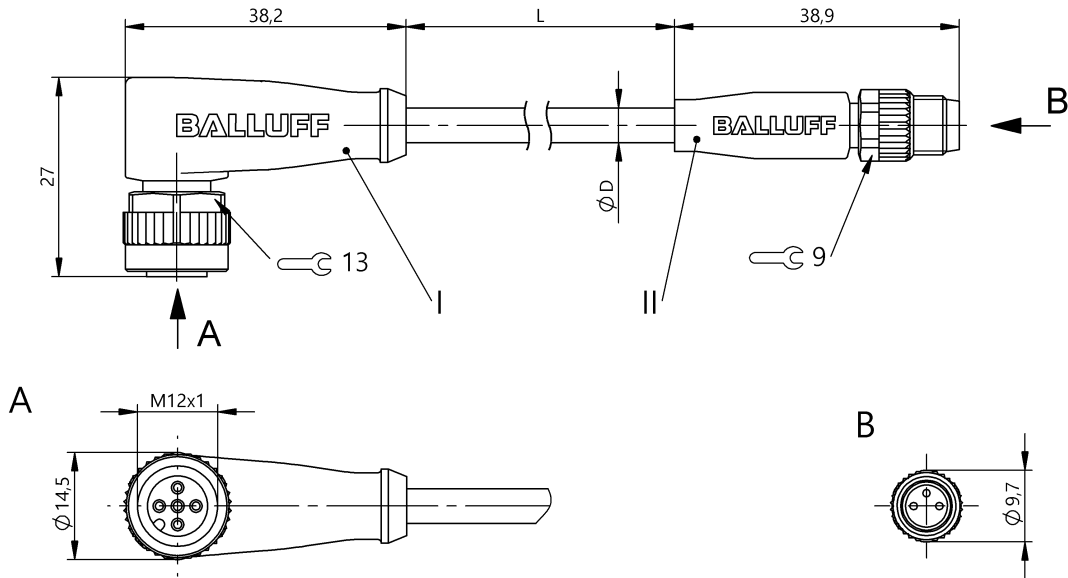


両端コネクタケーブル

BCC M425-M313-3F-602-VX8334-006

オーダー番号: BCC03PZ

**BALLUFF**



4MT5  
(CYJV CABLE ASSEMBLY)



### Basic features

承認/ 適合	CE cULus EAC WEEE
--------	----------------------------

### Display/Operation

機能表示灯 (PIN 4)	LED 黄
電源電圧表示灯	LED 緑/ いいえ

### Electrical connection

ケーブル	PVC 灰色, 0.6 m, ドラッグチェーンに適合
ケーブル、最小耐屈曲回数	200 万回
ケーブル径 D	4.50 mm ±0.15 mm
システム	モールド/モールド
導体数	3
導体断面積	0.34 mm <sup>2</sup>
接続 1	M12×1-ソケット, アングル, 5-ピン, A-コーディング済
接続 2	M8×1-オス, ストレート, 3-ピン, A-コーディング済
最小曲げ半径、可動配線	10×D
最小曲げ半径、固定配線	5×D

### Electrical data

定格電流 (40 °C)	4.0 A
電源電圧 U <sub>b</sub>	30 VDC

### Environmental conditions

ケーブル周囲温度範囲、ドラッグチェーン	-5...60 °C
ケーブル周囲温度範囲、可動配線	5...105 °C
ケーブル周囲温度範囲、固定配線	-40...105 °C
ケーブル最高周囲温度 UL、可動配線	80 °C
ケーブル最高周囲温度 UL、固定配線	80 °C
保護等級	IP67、IP68、IP69K/IP67、IP69K

### Material

グリップ材質	PUR/PUR
ケーブルシース材質	PVC
コンタクトブロック材質	PUR/PUR
ユニオンナット材質	亜鉛ダイカスト/亜鉛ダイカストまたは真鍮ニッケルめっき
接点材質	青銅/真鍮

### Mechanical data

ケーブルの特性	ドラッグチェーンに適合
ケーブルコネクタ締め付けトルク	0.6 Nm/ 0.4 Nm
ケーブルシース、色	灰色
ケーブル長 L	0.60 m
垂直方向の最大移動距離、ドラッグチェーン	2 m
最大加速度、ドラッグチェーン	5 m/s <sup>2</sup>
最大移動速度、ドラッグチェーン	200 m/min
水平方向の最大移動距離、ドラッグチェーン	5 m

### Output/Interface

スイッチング出力	PNP 常時開 (NO)
----------	--------------

## Remarks

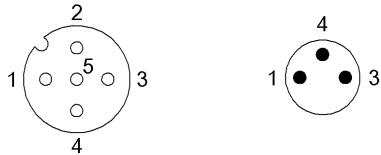
UL-AWM Style 2517 準拠のケーブル構造

シリコンフリー

IEC 60332-1-2 準拠の難燃性

IEC 60529 または ISO 20653 準拠の保護構造、付属のカウンターピースを使用して締め付けた状態でのみ。

## Connector Drawings



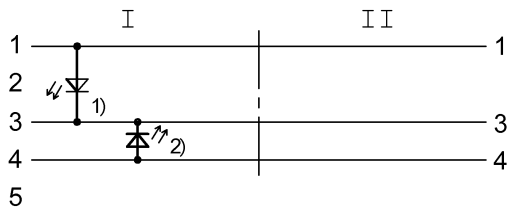
I

ピン 1 : 茶  
ピン 2 : 不使用  
ピン 3 : 青  
ピン 4 : 黒  
ピン 5 : 不使用

II

ピン 1 : 茶  
ピン 3 : 青  
ピン 4 : 黒

## Wiring Diagrams



1) LED 緑 = 動作表示

2) LED 黄 = 機能