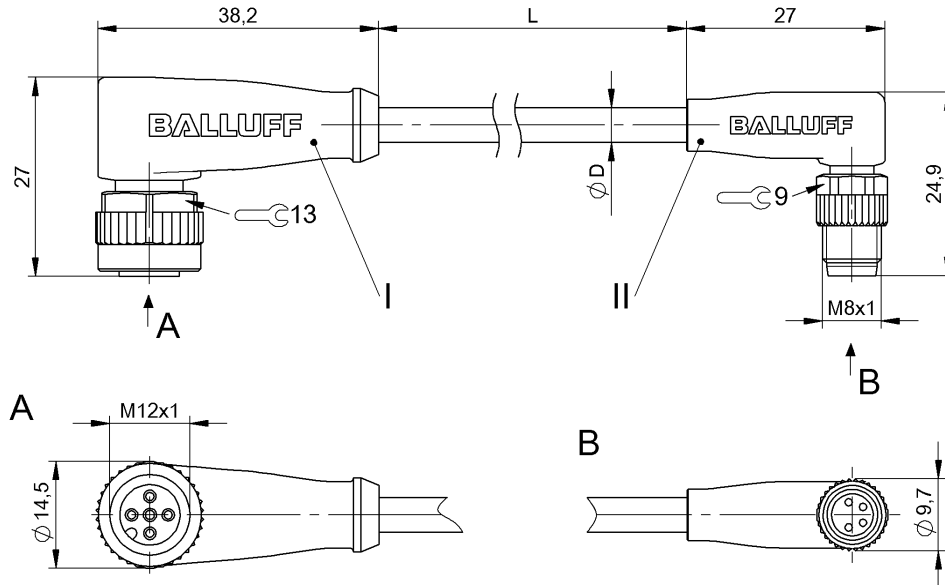


Cabos de conexão
BCC M425-M324-3F-304-VX8434-010
 Código de pedido: BCC03UK

BALLUFF



4MT5
(CYJV CABLE ASSEMBLY)



Basic features

Certificação/conformidade	CE cULus EAC WEEE
---------------------------	----------------------------

Electrical connection

Cabo	PVC gray, 1.00 m, Drag chain compatible
Cabo, ciclos de flexão, mín.	2 milhões
Cabo, raio de flexão, mín., cabeamento fixo	5 x D
Cabo, raio de flexão, mín., cabeamento flexível	10 x D
Conexão 1	M12x1-Female, angled, 5-pin, A-coded
Conexão 2	M8x1-Male, angled, 4-pin, A-coded
Diâmetro do cabo D	4.80 mm ±0.15 mm
Número de condutores	4
Seção transversal do condutor	0.34 mm ²
Sistema	Molded/Molded

Electrical data

Corrente nominal (40°C)	4.0 A
Tensão de serviço UB	30 VDC / 60 VAC

Environmental conditions

Classe de proteção	IP67, IP68, IP69K/IP67, IP69K
Temperatura do cabo UL, máx., cabeamento fixo	80 °C
Temperatura do cabo UL, máx., cabeamento flexível	80 °C
Temperatura do cabo, cabeamento fixo	-40...105 °C
Temperatura do cabo, cabeamento flexível	5...105 °C
Temperatura do cabo, corrente de arrasto	-5...60 °C

Material

Material da capa do cabo	PVC
Material da porca de capa	Die-cast zinc/Die-cast zinc or nickel plated brass
Material de contato	Bronze/Brass
Material do corpo do manípulo	PUR/PUR
Material do porta-contatos	PUR/PUR

Cabos de conexão
BCC M425-M324-3F-304-VX8434-010
Código de pedido: BCC03UK

BALLUFF

Mechanical data

Aceleração máx., corrente de arrasto	5 m/s ²
Capa do cabo, cor	cinza
Características do cabo	Adequado para correntes de arrasto
Comprimento do cabo L	1.00 m
Torque de aperto do conector do cabo	0,6 Nm / 0,4 Nm

Trajeto de deslocamento horizontal máx., corrente de arrasto	5 m
Trajeto de deslocamento vertical máx., corrente de arrasto	2 m
Velocidade de deslocamento máx., corrente de arrasto	200 m/min

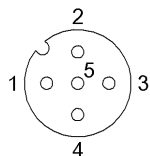
Output/Interface

Saída de comutação	complementar
--------------------	--------------

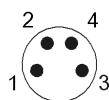
Remarks

Estrutura do cabo conforme a UL-AWM Style 2517
 Isento de silicone
 Retardador de chama conforme a IEC 60332-2
 Classe de proteção conforme a IEC 60529 ou ISO 20653, apenas em estado aparafusado com a peça contrária correspondente.

Connector Drawings



- I
- PINO 1: marrom
 - PINO 2: branco
 - PINO 3: azul
 - PINO 4: preto
 - PINO 5: não ocupado



- II
- PINO 1: marrom
 - PINO 2: branco
 - PINO 3: azul
 - PINO 4: preto

Wiring Diagrams

