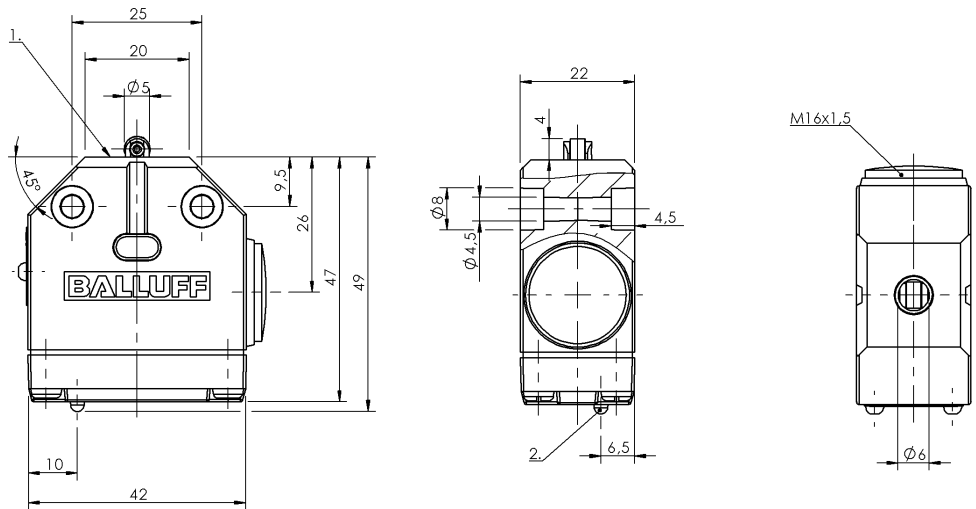


Interruptores de resalto  
**BNS 819-100-R-11-FC**  
 Código de pedido: BNS03U8

**BALLUFF**



1) Borda de referência, 2) Indicador de funcionamento FC



**Basic features**

<b>Certificação/conformidade</b>	CE WEEE EAC
<b>Norma básica</b>	IEC 60947-5-1
<b>Princípio ativo</b>	1. Ponto de comutação: mecânico
<b>Versão</b>	Contato de ruptura brusca

**Display/Operation**

<b>indicador de funcionamento</b>	1. Ponto de comutação: FC - 6... 24 V
-----------------------------------	--

**Electrical connection**

<b>Tipo de ligação</b>	1. Ponto de comutação: União roscada
------------------------	---

**Electrical data**

<b>Corrente contínua</b>	1. Ponto de comutação: 5 A
<b>Frequência de comutação</b>	1. Ponto de comutação: 200/min
<b>Função de comutação mecânica</b>	Trocador de um pino
<b>Tensão de serviço para dimensionamento Ue</b>	1. Ponto de comutação: 250 Vca

**Environmental conditions**

<b>Classe de proteção</b>	IP67
<b>Temperatura ambiente</b>	-5...85 °C

**Functional safety**

<b>B10d (EN ISO 13849-1)</b>	BSE 70,1: 10 milhão Ciclos de comutação
------------------------------	--

**Material**

<b>Material de contato</b>	1. Ponto de comutação: Prata de lei
<b>Material do invólucro</b>	Alumínio, anodizado
<b>Material do invólucro, proteção da superfície</b>	anodizado
<b>Material do tucho</b>	1. Ponto de comutação: Aço inoxidável (1,4034)

Interruptores de resalto  
**BNS 819-100-R-11-FC**  
Código de pedido: BNS03U8

# BALLUFF

## Mechanical data

Dimensões	42 x 22 x 49 mm
Distância do excêntrico - borda de referência	1. Ponto de comutação: 2.30...2.80 mm
Distância do tucho, 1º ponto de comutação	11 mm
Elemento de comutação	1. Ponto de comutação: BSE 70,1
Flange, passagem	Nenhum
Forma do tucho	1º Ponto de comutação: rolo
Força de acionamento de comutação	1. Ponto de comutação: 8 N

## Instalação

### Sentido de aproximação

qualquer

longitudinal ou transversal em relação à superfície de aparafusamento

### Velocidade de início de marcha

1. Ponto de comutação: 60 m/min

### Vida útil mecânica

1. Ponto de comutação: 10 milhões ciclos de comutação

## Range/Distance

### Reprodutibilidade

1. Ponto de comutação: ±0.05 mm

## Wiring Diagrams

