

1) Programación imagen de referencia, 2) Tensión de servicio, 3) Salida 1 activa, 4) Salida 2 activa, 5) Conexión con PC, 6) Nitidez de la imagen



Basic features

Aplicación	360° detection
Características adicionales	Reconocimiento de la posiciones de giro
Cuadros por segundo	3...40 Hz
Forma	Rectángulo Conexión 90°
Homologación/conformidad	cULus CE WEEE
Resolución de imagen	640 x 480 píxeles
Tamaño de pixel	6.0 x 6.0 µm
Tipo de sensor visión	Sensor de imagen CMOS blanco-negro

Display/Operation

Ajustador	Aro de fijación Tecla
Posibilidad de ajuste	Programación imagen de referencia Nitidez de la imagen

Electrical connection

Conexión 1	M12x1-Conector, 8-polos, A-codificado
Conexión 2	M12x1-Conector, 4-polos, D-codificado
Contactos, protección de superficie	Dorado
Protección contra cortocircuito	Sí
Protección contra polarización inversa	Sí

Electrical data

Caída de tensión Ud máx. con Ie	1.8 V
Corriente asignada de servicio Ie	100 mA
Corriente en vacío Io máx. para Ue	200 mA
Función de entrada	Selección de programa Disparador
Interferencias alámbricas	3A
Retardo de disposición tv máx.	10 ms
Tensión asignada de servicio Ue CC	24 V
Tensión de servicio Ub	22...26 VDC

Visión artificial
BVS OI-3-051-E
Código de pedido: **BVS000J**

BALLUFF

Environmental conditions

EN 60068-2-27, choque	Semisinusoidal, 30 gn, 11 ms, 3x6 Semisinusoidal, 100 gn, 2 ms, 3x8000
EN 60068-2-6, vibración	55 Hz, amplitud 1 mm, 3x30 min 10...2000 Hz, amplitud 1 mm, 30 gn, 3x5 h
Grado de protección	IP54
Temperatura ambiente	-10...55 °C

Functional Characteristics

Campo de visión máx.	480 x 360 mm
Campo de visión mín.	24 x 18 mm
Características por inspección, número máx.	255
Distancia focal	8.0 mm
Grupo de LED según IEC 62471	Grupo libre
Inspecciones, número máx.	20
Longitud de onda	630 nm
MTTF (40 °C)	127 a
Particularidad óptica	Luz incidente, se puede apagar
Tipo de luz	LED de luz roja

Material

Material de carcasa	Aluminio, Fundición a presión, Lacado
Material de la carcasa, protección de superficies	ABS
Protección de superficies	Lacado
Superficie activa, material	PMMA

Mechanical data

Dimensiones	51.5 x 70 x 40 mm
Fijación	Tornillo M4

Output/Interface

Función de temporización	Retardo de conexión y desconexión Impulso único
Función de temporización, duración	Pulso 1...1000 ms o interminable
Interfaz	Ethernet 10/100 Base T
Salida adicional	Salida de disparador PNP
Salida de conmutación	3x PNP contacto normalmente abierto (NA)

Range/Distance

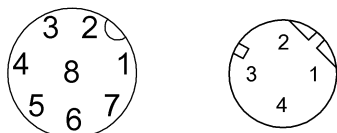
Distancia de trabajo	50...1000 mm
-----------------------------	--------------

Remarks

No accionar la tecla con una herramienta punzante.
El nivel de reconocimiento depende de la función de evaluación.
No usar el sensor allí donde el objeto se encuentre sometido a una fuerte luz externa.
Se recomienda emplear iluminación externa a partir de una distancia de trabajo de 300 mm.
Solo para aplicaciones según NFPA 79 (máquinas con tensión de alimentación de 600 V como máximo). Los conectores adecuados se pueden adquirir en Balluff.
Cuando no se usen, proteger los conectores de interfaz contra la entrada de polvo, suciedad y líquidos. Funda protectora incluida en el volumen de suministro.
Para más información: ver Instrucciones de servicio.
Solicitar los accesorios por separado.
Para información más detallada sobre MTTF o bien B10d, ver MTTF / certificado B10d

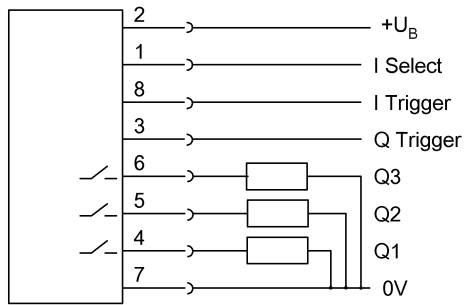
La indicación del valor MTTF/B10d no supone ninguna garantía vinculante de calidad ni de vida útil, solamente se trata de valores empíricos sin carácter vinculante. El hecho de indicar estos números tampoco alarga el plazo de prescripción para reclamaciones por vicios ni lo influye de ninguna otra forma.

Connector Drawings



Wiring Diagrams

Conn. "PWR IO"



Conn. "To PC"

