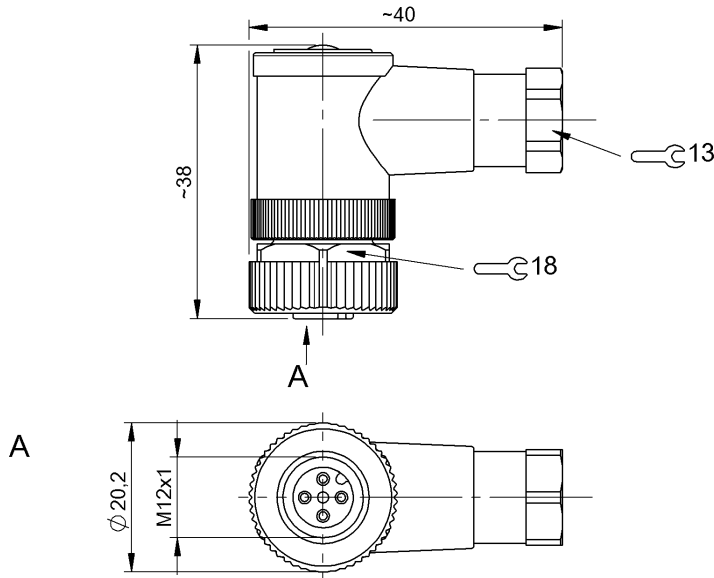


Conectores montáveis  
**BCC M445-0000-1A-000-41X475-000**  
 Código de pedido: **BCC06ZA**

**BALLUFF**



**Basic features**

Certificação/conformidade	EAC
	WEEE

**Electrical connection**

Conexão	M12x1-Tomada, angular, 5-polos, A-codificado
Diâmetro do cabo D	4...6 mm
Quantidade de contatos conectáveis	4
Sistema	confeccionável

**Electrical data**

Corrente nominal (40°C)	4.0 A
Tensão de serviço UB	250 VDC / 250 VAC

**Environmental conditions**

Classe de proteção	IP67
Temperatura ambiente	-40...85 °C

**Material**

Material da porca de capa	Fundição de zinco sob pressão
Material de contato	Latão
Material do corpo do manípulo	PA
Material do porta-contatos	PA

**Mechanical data**

Fixações dos fios	Terminais com parafuso
Seção transversal da conexão	0.14...0.75 mm <sup>2</sup>
Torque de aperto do conector do cabo	0,6 Nm

**Remarks**

Classe de proteção conforme a IEC 60529, apenas em estado aparafusado com a peça contrária pertinente.

**Connector Drawings**

