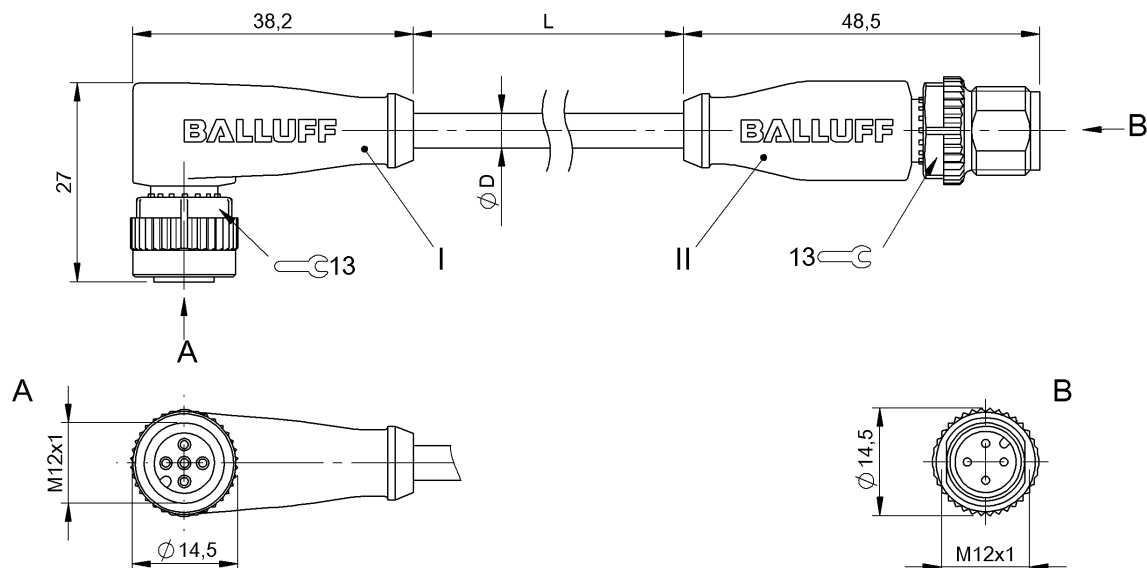


Przewody połączeniowe dwustronnie zakończone  
**BCC M425-M414-3A-650-PW3434-006**  
 Kod artykułu: BCC0879

# BALLUFF



4MT5  
(CYJV CABLE ASSEMBLY)



## Basic features

Dopuszczenie / Zgodność	CE cULus EAC WEEE
Zastosowanie	Obszar spawania

## Display/Operation

Wskaźnik działania (PIN 2)	LED biała
Wskaźnik działania (PIN 4)	LED żółta
Wskaźnik napięcia roboczego	LED zielona / nie

## Electrical connection

Liczba żył	4
Min. kąt gięcia, elastyczne ułożenie	10 x D
Min. kąt gięcia, ułożenie na stałe	5 x D
Przekrój przewodu	0.34 mm <sup>2</sup>
Przewód	PUR odporny na iskry spawalnicze pomarańczowy, 0.60 m, Wersja nadająca się do przewodników kablowych
Przewód, cykle zginania min.	10 mln
Przewód, naprężenie skrętne	±360°/m
Przyłącze 1	M12x1-Żeński, kątowny, 5-stykowe, A-kodowany
Przyłącze 2	M12x1-Męski, prosty, 4-stykowe, A-kodowany
System	powlekane natryskowo/ powlekane natryskowo
Średnica przewodu D	4.30 mm ±0.10 mm

## Electrical data

Napięcie robocze U <sub>b</sub>	30 VDC
Prąd znamionowy (40°C)	4.0 A

## Environmental conditions

Maks. temperatura przewodu UL, ułożenie na stałe	80 °C
Stopień ochrony	IP67, IP68, IP69K/IP67, IP68, IP69K
Temperatura przewodu UL maks., elastyczne ułożenie	80 °C
Temperatura przewodu, elastyczne ułożenie	-25...80 °C
Temperatura przewodu, przewodnik kablowy	-25...60 °C
Temperatura przewodu, ułożenie na stałe	-50...90 °C

## Material

Materiał korpusu	PUR/PUR
Materiał nakrętki	Cynkowy odlew ciśnieniowy/ Cynkowy odlew ciśnieniowy
Materiał osłony przewodu	PUR
Materiał osłony przewodu, uwagi	odporny na iskry spawalnicze
Materiał styku	Brąz/Mosiądz
Materiał styku nośnika	PUR/PUR

Przewody połączeniowe dwustronnie zakończone  
**BCC M425-M414-3A-650-PW3434-006**  
 Kod artykułu: BCC0879

# BALLUFF

## Mechanical data

Dozwolona droga przejazdu poziomo (przewodnik kablowy)	5 m
Droga przejazdu pionowo maks. (przewodnik kablowy)	2 m
Długość przewodu L	0.60 m
Maks. prędkość przejazdu, przewodnik kablowy	200 m/min
Moment dokręcania wtyczki	0.6 Nm/0.6 Nm

Ośłona przewodu, kolor

Pomarańczowy

Przyspieszenie maks., przewodnik kablowy

5 m/s<sup>2</sup>

Właściwości przewodu

Wersja nadająca się do przewodników kablowych

## Output/Interface

Wyjście przełączające

PNP styk zwierny/styk rozwierny (NO/NC) antywalentny

## Remarks

Konstrukcja przewodu wg UL-AWM Style 20549

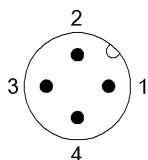
Wolne od halogenu wg DIN VDE 0472 część 815

Niezawierające silikonu

Odporność na płomień UL FT2

Stopień ochrony wg IEC 60529 lub ISO 20653, tylko w stanie skręconym z odpowiednim elementem współpracującym.

## Connector Drawings



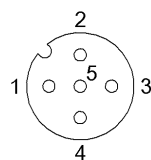
II

PIN 1: brązowy

PIN 2: biały

PIN 3: niebieski

PIN 4: czarny



I

PIN 1: brązowy

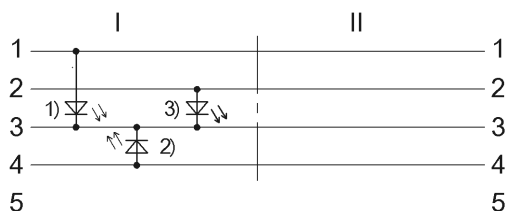
PIN 2: biały

PIN 3: niebieski

PIN 4: czarny

PIN 5: nieobsadzony

## Wiring Diagrams



1) LED zielona = wskaźnik uruchomienia

2) Dioda LED żółta = praca

3) LED biały = funkcja