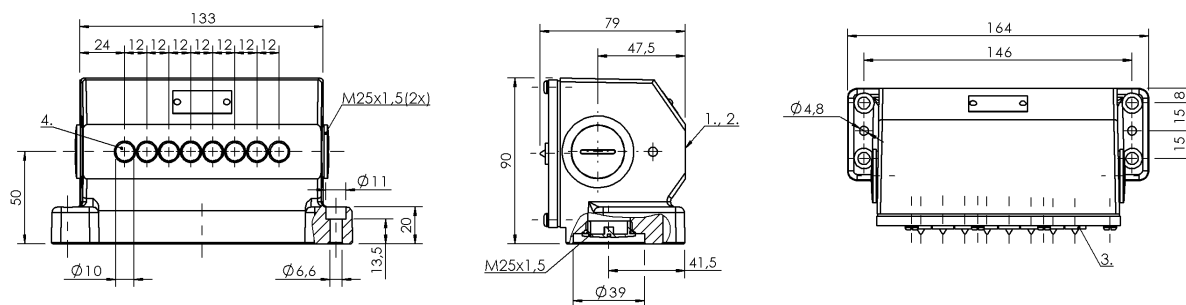


Commutateurs à cames
BNS 816-B08-PA-12-605-11
 Symbolisation commerciale: BNS03JL

BALLUFF



1) Bord de référence, 2) Face sensible, 3) Visualisation d'état FD/FE/LL, 4) 1. élément de sortie



Basic features

Homologation / conformité	CE WEEE EAC
Norme de base	CEI 60947-5-2
Principe actif	1-8. Élément de sortie: inductif
Version	Inductif

Display/Operation

Visualisation d'état	1-8. Élément de sortie: Fibre optique
----------------------	---------------------------------------

Electrical connection

Exécution électrique	3/4 fils
Type de raccordement	1-8. Élément de sortie: Borne à vis

Electrical data

Courant permanent	1-8. Élément de sortie: 0.2 A
Tension d'emploi nominale Ue	1-8. Élément de sortie: 24 VDC

Environmental conditions

Classe de protection	IP67
Température ambiante	-25...70 °C

Functional safety

MTTF (40 °C)	BES 517-110 : 490 a
--------------	---------------------

Material

Matériau du boîtier	Aluminium, anodisé
Matériau du boîtier, protection de surface	anodisé

Mechanical data

Bride, passage	1 sortie fileté M25
Distance came - face sensible	1-8. Élément de sortie: 0...1.62 mm
Élément de contact	1-8. Élément de sortie: BES 517-110
Montage	parallèle

Output/Interface

Sortie de commutation	PNP antivalent
-----------------------	----------------

Range/Distance

Portée	2 mm
Portée de travail Sa	1-8. Élément de sortie: 1.6 mm
Portée nominale Sn	1-8. Élément de sortie: 2.0 mm

Wiring Diagrams

